

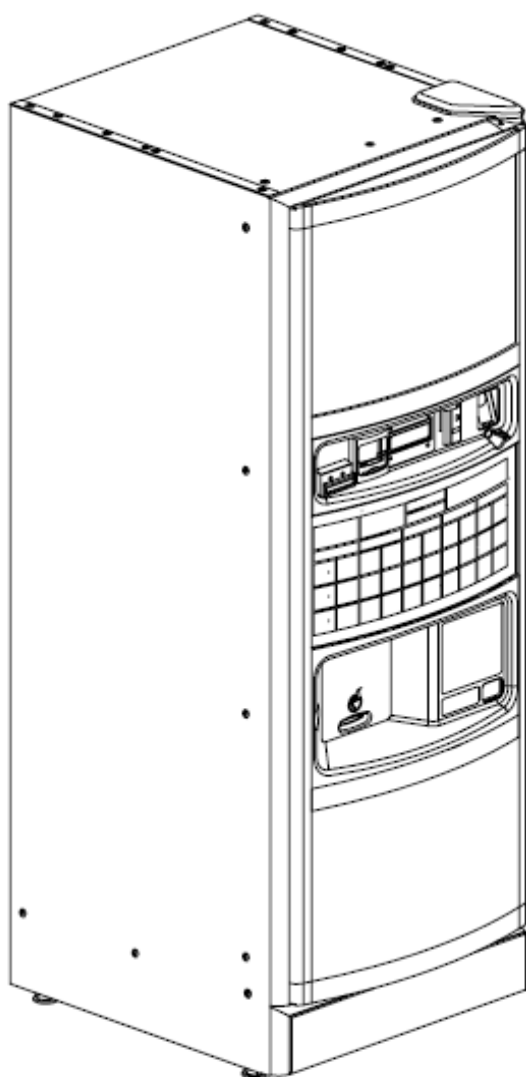
CEPT. № 9105 BNVD



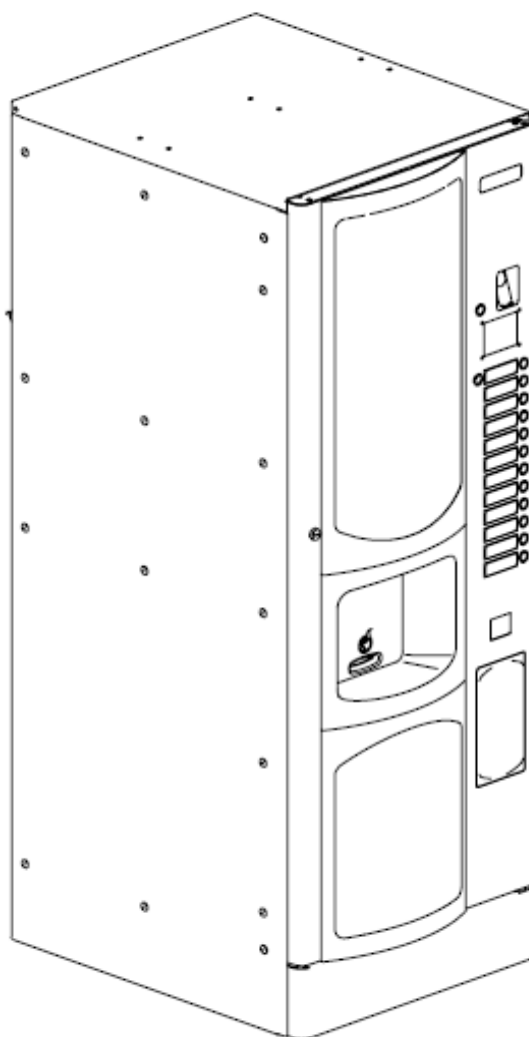
UNI EN ISO 9001: 2000



Руководство по эксплуатации и техническому обслуживанию



LEI700



LEI400

ЗАЯВЛЕНИЕ О СООТВЕТСТВИИ

La BIANCHI VENDING GROUP S.p.A.

Corso Africa, 9 - 24040 Zingonia di VERDELLINO (BG) Italia

заявляет под свою собственную ответственность, что серия торговых автоматов - модели:

LEI700 - LEI400

удовлетворяет требованиям безопасности, предусмотренным в следующих директивах:

1. Директива ЕС по низковольтному оборудованию EEC 73/23 ⇒ EEC 93/68 ⇒ EEC2006/95 - LV -
 2. Электромагнитная совместимость EEC 89/336 ⇒ EEC 91/263 ⇒ EEC 92/31 ⇒ 93/68 ⇒ EEC 2004/108 -EMC-
- ### Материалы и детали, контактирующие с пищевыми продуктами

- (1) Стандарт (ЕС) 1935/2004 на материалы и детали, предназначенные для контакта с пищевыми продуктами
- (2) Стандарт (ЕС) 1895/2005 о запрете на использование определенных эпоксидных производных в материалах и деталях, предназначенных для контакта с пищевыми продуктами
- (3) Директива 2002/72 ЕС, относящаяся к пластиковым материалам и деталям, предназначенным для контакта с пищевыми продуктами

Тестирование проводилось в соответствии с Едиными Европейскими Стандартами

1) НИЗКОЕ НАПРЯЖЕНИЕ (Техника безопасности при эксплуатации электрических систем низкого напряжения)

EN 60335-1 : 2002 + A1+ A11 (Безопасность бытовых и аналогичных электрических приборов)

EN 60335-2-75: 2004+ A1 (Безопасность для торговых автоматов и раздаточных аппаратов)

EN ISO 11201 + EN ISO 3744 Измерение акустического шума

Уровень звукового давления: LpA <70 дБ (A)

2) ЭЛЕКТРОМАГНИТНАЯ СОВМЕСТИМОСТЬ (ЭМС)

EN 55014-1:2000+A1+A2

EN 55014-2:1997+A1

EN 61000-3-2: 2000+A2

EN 61000-3-3:1995+A1+A2

EN 61000-4-4

EN 61000-4-5

EN 61000-4-6

EN 61000-4-11

EN 61000-4-2

EN 50366:2003 +A1 Измерение электромагнитного поля

3) МАТЕРИАЛЫ И ДЕТАЛИ, КОНТАКТИРУЮЩИЕ С ПИЩЕВЫМИ ПРОДУКТАМИ

D.M. 21-03-1973 и поправки к нему ⇒ D.M. 4 мая 2006г. №. 227, и Европейские Директивы: 82/711/EEC, 85/572/EEC, 93/8/EEC, 97/48/EC,

2002/72/EC, 2004/13/EC, 2004/19/EC,

2005/79/EC, Стандарт ЕС п. 1935/04 и ЕС п. 1895/2005.

Zingonia di Verdellino (BG), Январь 2009

ГЕНЕРАЛЬНЫЙ ДИРЕКТОР



ИНФОРМАЦИЯ ДЛЯ ПОЛЬЗОВАТЕЛЕЙ

В соответствии с Законодательным декретом от 25 Сентября 2007, № 185 и ст. 13 Законодательного декрета от 25 июля 2005 года № 151 "Применение директив **2002/95/ЕС, 2002/96/ЕС и 2003/108/ЕС**, касающихся сокращения использования опасных веществ в электрическом и электронном оборудовании, а также утилизации отходов".



■ Перечеркнутый символ контейнера для отходов на оборудовании означает, что в конце срока службы продукт должен быть утилизирован отдельно от других видов отходов.

Поэтому пользователь должен передать оборудование, в конце его срока службы, в соответствующие отдельные центры для сбора электронных / электротехнических отходов или вернуть его дилеру при покупке нового эквивалентного оборудования.

Соответствующий отдельный сбор и последующая отправка использованного оборудования на переработку, обработку и экологически чистую утилизацию, поможет избежать негативных последствий для окружающей среды, а также для здоровья, а также облегчит переработку материалов, из которых сделано оборудование.

Любая запрещенная утилизация продукта пользователем повлечет за собой наложение административных санкций, изложенных в

Постановлении правительства №. 22/1997 (статья 50 и следующие статьи, Законодательного декрета №. 22/1997).

Bianchi Vending Group S.p.A.

Società Unipersonale - Cap. Soc. € 5.000.000,00 i.v.

www.bianchindustry.com info@bianchindustry.com

PI./C.F./Reg.Impr.BG 01945980223 IT - n° iscrizione R.A.E.E. IT08020000001049

Sede Legale - C.so Africa 9, 24040 Loc. Zingonia, Verdellino, BG, Italia, tel. +39.035.45.02.111, fax +39.035.883.304

Stab. Bergamo - Viale Parigi 5, 24040 Loc. Zingonia, Verdellino, BG, Italia, tel. +39.035.45.02.111, fax +39.035.883.304

Stab. Latina - Via Civitona 6/8, 04010 Loc. Le Castella, Cisterna di Latina, LT, Italia, tel. +39.035.45.02.111, fax +39.06.968.91.107

Stab. Pescara - Via Piano di Sacco 52, 65013 Contrada S. Agnese, Città S. Angelo, PE, Italia, tel. +39.035.45.02.111, fax +39.085.969.177

CERT. N° 9105.BNVD



ISO 9001:2000

CERT. N° 9191.BNVD



UNI EN ISO 14001:2004



Заявление о соответствии

Директива RoHS

ДИРЕКТИВА 2002/95/ЕС ЕВРОПЕЙСКОГО ПАРЛАМЕНТА И СОВЕТА от 27 января 2003
о запрете на использование определенных опасных
веществ в электрическом и электронном оборудовании

Bianchi Vending Group S.p.A. заявляет:

Начиная с 1 июля 2006г. любой продукт фирмы "Bianchi Vending Group S.p.A." на Европейском рынке соответствует директиве RoHS и не содержит концентраций, превышающих пределы, допустимые для следующих веществ:

- Свинец (Pb)
- Ртуть (Hg)
- Кадмий (Cd)
- Шестивалентный хром (Cr (VI))
- Полибромированные бифенилы (PBB)
- Полибромированные дифенилэфиры:
 - Полибромированные дифенилэфиры (PBDE)
 - Окта-бромдифенил эфиры (OctaBDE)
 - Дека-бромдифенил эфиры (DecaBDE)
- Перфтороктансульфонат (PFOS)
- Полихлоронафталины (PCN)
- Бис (трибромфенокси) этан полихлорированный бифенил (PCB)
- Бензол

Zingonia di Verdellino (BG), 12 января 2009

ГЕНЕРАЛЬНЫЙ ДИРЕКТОР

ПЕРЕД ИСПОЛЬЗОВАНИЕМ АВТОМАТА, ВНИМАТЕЛЬНО ПРОЧТИТЕ ЭТО РУКОВОДСТВО ДЛЯ ЕГО ПРАВИЛЬНОГО ИСПОЛЬЗОВАНИЯ В СООТВЕТСТВИИ С ДЕЙСТВУЮЩИМИ НОРМАМИ БЕЗОПАСНОСТИ.



ВНИМАНИЕ: Важные указания по технике безопасности:



ПРОЧТИТЕ инструкцию по эксплуатации перед использованием автомата



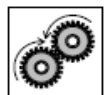
Выключите автомат перед проведением любых работ по техническому обслуживанию



ВНИМАНИЕ: автомат включен



ВНИМАНИЕ: Возможно соприкосновение с горячими деталями



ОСТОРОЖНО! Движущиеся детали



Указание по заземлению



ВАЖНАЯ ИНФОРМАЦИЯ



ОПЕРАТОР

Оператор - это лицо, ответственное за наполнение контейнеров с растворимыми продуктами, сахаром, кофе, размешивателями и стаканчиками.

Оператор по обслуживанию также отвечает за очистку автомата (см. операции, указанные в главе 6.0). В случае неисправности оператор по обслуживанию должен вызвать инженера.



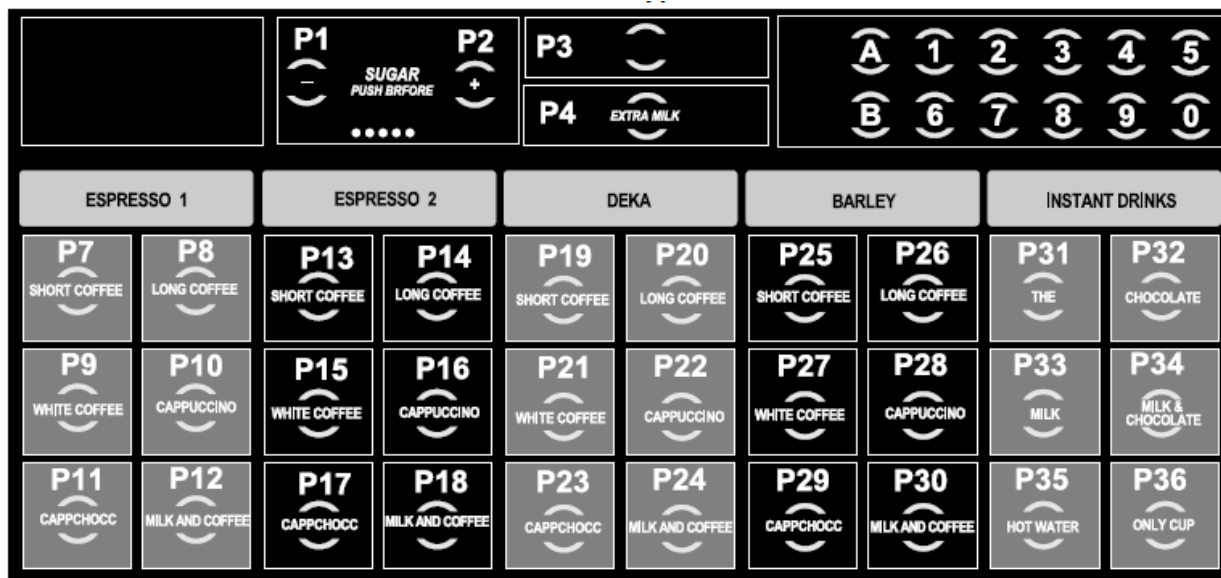
ИНЖЕНЕР

Инженер - это лицо, ответственное за установку автомата, запуск и настройку.

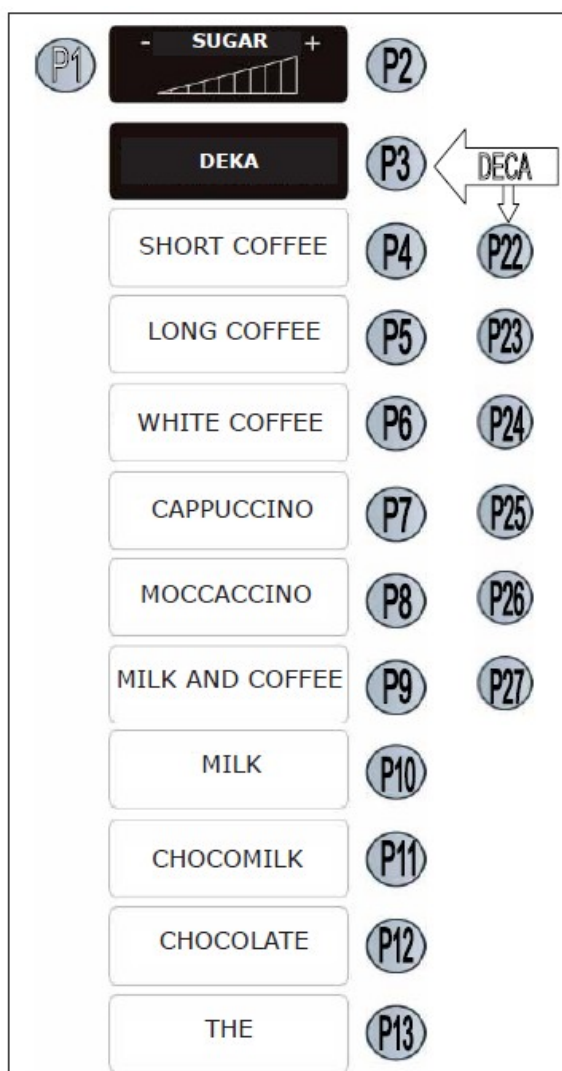
Инженер несет исключительную ответственность за каждую операцию по регулировке, а также хранит пароль доступа для программирования.

Ниже представлены СТАНДАРНЫЕ конфигурации этикеток выбора для вставки на клавиатуру указанного автомата.

Панель с кнопками выбора LEI700



Панель с кнопками выбора LEI400



Пояснения к надписям на панели

Английский	Русский
SUGAR	Сахар
PUSH BEFOR	Нажать до выбора напитка
EXTRA MILK	Дополнительное молоко
ESPRESSO	Эспрессо
DEKA	Декофенированный
BARLEY	Ячменный
INSTANT DRINKS	Растворимые напитки
SHORT COFFEE	Эспрессо
LONG COFFEE	Американо
WHITE COFFEE	Кофе с молоком
CAPPUCINO	Капучино
САРРОНОС	Капучино с шоколадом
MILK AND COFFEE	Молоко и кофе
THE	Чай
CHOCOLATE	Шоколад
MILK	Молоко
MILK & CHOCOLATE	Молоко и шоколад
HOT WATER	Горячая вода
ONLY CUP	Только стаканчик
МОССАССИНО	Мокачино
CHOCOMILK	Шоколадное молоко

СОДЕРЖАНИЕ

ВВЕДЕНИЕ

I Важная информация для оператора

II Общие инструкции

III Правила безопасности

1.0 ТЕХНИЧЕСКИЕ ХАРАКТЕРИСТИКИ

1.1 Предполагаемое использование

1.2 Знакомство с автоматом

2.0 ТЕХНИЧЕСКОЕ ОПИСАНИЕ РАБОТЫ

2.1 Основной принцип работы

2.1.1 Выдача стаканчика

2.1.2 Выдача сахара

2.1.3 Приготовление кофе эспрессо

2.1.4 Выдача размешивателя

2.1.5 Приготовление растворимых напитков

3.0 ТРАНСПОРТИРОВКА ТОРГОВОГО АВТОМАТА

3.1 Перемещение и транспортировка

3.2 Хранение

3.3 Упаковка

3.4 Приемка

3.5 Распаковка

4.0 УСТАНОВКА ТОРГОВОГО АВТОМАТА

4.1 Расположение

4.2 Подключение к системе водоснабжения

4.3 Подключение к электросети

4.4 Запуск автомата

4.5 Установка

4.5.1 Промывка умягчителя (опционально)

4.5.2 Заполнение водяного контура

4.5.3 Очистка деталей, контактирующих с пищевыми продуктами

4.5.4 Установка платежной системы

4.6 Загрузка продуктов

4.6.1 Загрузка продуктовых контейнеров

4.6.2 Загрузка стаканчиков

4.6.3 Загрузка размешивателей

4.6.4 Установка пакетов для отработанного кофе

4.7 Конфигурации автомата

4.8 Первый запуск автомата

5.0 ИНСТРУКЦИИ К ПО

5.1 Пароль

5.2 Меню автомата

5.2.1 Меню WINBIANCHI

5.3 Полное меню программирования

5.4 Полное меню обслуживания

6.0 ОБСЛУЖИВАНИЕ И БЕЗДЕЙСТВИЕ

6.1 Процедура очистки и загрузки

6.1.1 Рекомендуемое обслуживание

6.1.2 Периодическое обслуживание

6.1.3 Процедура ежедневной очистки

6.1.4 Процедура загрузки продуктов

6.2 Очередное и внеочередное обслуживание

6.3 Процедура технического обслуживания

6.3.1 Санитарная обработка

6.4 Регулировка

6.4.1 Регулировка дозировки и помола

6.4.2 Регулировка электромагнитного клапана подачи

воды для растворимых продуктов

6.4.3 Доступ к внутренним деталям

6.5 Фильтр для очистки воды BRITA

6.6 Регенерация умягчителя (опционально)

6.7 Бездействие

7.0 УТИЛИЗАЦИЯ

8.0 СООБЩЕНИЯ ОШИБОК

8.1 Сигнализация ошибок на дисплее автомата

8.2 Сигнализация ошибок в меню обслуживания



Ключи, находящиеся в распоряжении оператора и инженера

Ключ № 1

N° 1 Chlave

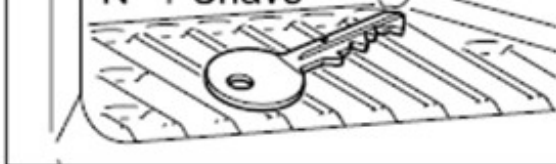
N° 1 Key

N° 1 Clé

N° 1 Schlüssel

N° 1 Llave

N° 1 Chave



Инструменты, необходимые для проведения работ с автоматом.

ТОРЦЕВЫЕ ГАЕЧНЫЕ КЛЮЧИ

N ° 5,5

N ° 7

N ° 8

N ° 10

N ° 20

N ° 22

ГАЕЧНЫЕ КЛЮЧИ (вилочного типа)

N ° 7

N ° 8

N ° 10

N ° 12

N ° 14

ОТВЕРТКИ

Малый размер

Средний размер

Большой размер

Обычный крест

Малый крест

Средний крест

Большой крест

Из тефлона, малый размер для регулировки отрезного устройства.

ГАЕЧНЫЙ КЛЮЧ С ХРАПОВИКОМ № 14

ТЕСТЕР

НОЖНИЦЫ ЭЛЕКТРИКА

НАБОР ДЛЯ ПРОГРАММИРОВАНИЯ



ВВЕДЕНИЕ

I - Важная информация для оператора

Этот автомат был разработан и построен в полном соответствии с действующими правилами безопасности и, следовательно, безопасен для тех, кто следует инструкциям по заполнению и очистке, указанным в данном руководстве.



Пользователь не должен ни при каких обстоятельствах удалять предохранительные приспособления, для блокировки которых требуется специальный инструмент.

Некоторые операции по обслуживанию (которые должны проводиться исключительно квалифицированными техниками и помеченные в данном руководстве специальными символами) требуют отключения специфических защитных механизмов автомата.

В соответствии с действующими нормами безопасности, за определенные операции ответственность несет исключительно не инженер, а обычный оператор, который может иметь доступ к специфическим операциям по специальному разрешению. Знание и абсолютное соблюдение, с технической точки зрения, инструкций по технике безопасности и принятие к сведению предупреждений об опасности, содержащихся в данном руководстве, являются основополагающими принципами для установки, эксплуатации и обслуживания этого автомата в условиях минимального риска.

II - Общие инструкции



Знание информации и инструкций, содержащихся в данном руководстве, имеет важное значение для правильного использования торгового автомата со стороны пользователя.

- Вмешательство пользователя в работу торгового автомата разрешено, только если оно в его компетенции, и если он был должным образом обучен.

Инженер должен быть полностью ознакомлен со всеми механизмами, необходимыми для правильной работы автомата.

- Покупатель обязан удостовериться, что операторы и инженеры прошли обучение и ознакомились с правилами, указанными в прилагаемой технической документации.

Несмотря на полное соблюдение правил техники безопасности со стороны Производителя, те, кто работают с автоматом, должны быть полностью осведомлены о потенциальных рисках, связанных с работой с автоматом.

- Это руководство является неотъемлемой частью оборудования и как таковое должно всегда оставаться поблизости от автомата, чтобы различные операторы имели доступ к инструкциям, до утилизации и / или складирования автомата.

- В случае потери или повреждения настоящего руководства, можно получить новую копию, обратившись с запросом к производителю, предварительно указав данные, зарегистрированные по серийному номеру автомата.

- Функциональная надежность и оптимизация услуг автомата гарантируются только тогда, когда используются оригинальные детали.

- За модификации автомата, которые не были предварительно согласованы с компанией-разработчиком, и были предприняты инженером и / или менеджером, несет ответственность этот инженер и / или менеджер.

Все операции, необходимые для поддержания эффективности автомата, до и во время его использования, производятся за счет пользователя.

- Любые манипуляции или модификации автомата, которые не были ранее разрешены производителем, освобождают последнего от ответственности за убытки, возникшие в результате произведенных действий, а также автоматически приводят к аннулированию гарантийного срока.

- Это руководство отражает статус на момент выпуска торгового автомата на рынке, возможные модификации, модернизации, адаптации, которые произведены с автоматом, который впоследствии был запущен в серийное производство, и не обязывает **BIANCHI VENDING GROUP Spa** ни вмешиваться в работу ранее поставленных автоматов, ни обновлять соответствующую техническую документацию, поставляемую вместе с автоматом.

- Однако **BIANCHI VENDING's Group** имеет право, если это уместно и по веским причинам, дополнить руководства, которые уже присутствуют на рынке, отправив своим клиентам листы с дополнениями, которые должны храниться в оригинальной инструкции.

Возможные технические проблемы, которые могут возникнуть, можно легко решить с помощью данного руководства. За дополнительной информацией следует обратиться к поставщику, у которого был куплен автомат, или связаться с Технической службой Bianchi Vending's по следующим номерам:

+039. 035.45.02.111
Факс +039. 035.883.304

При звонке желательно иметь возможность сообщить следующую информацию:

- Данные, зарегистрированные по серийному номеру (рис.1)
- Версия программы, содержащейся в микропроцессоре (наклейка на панели).

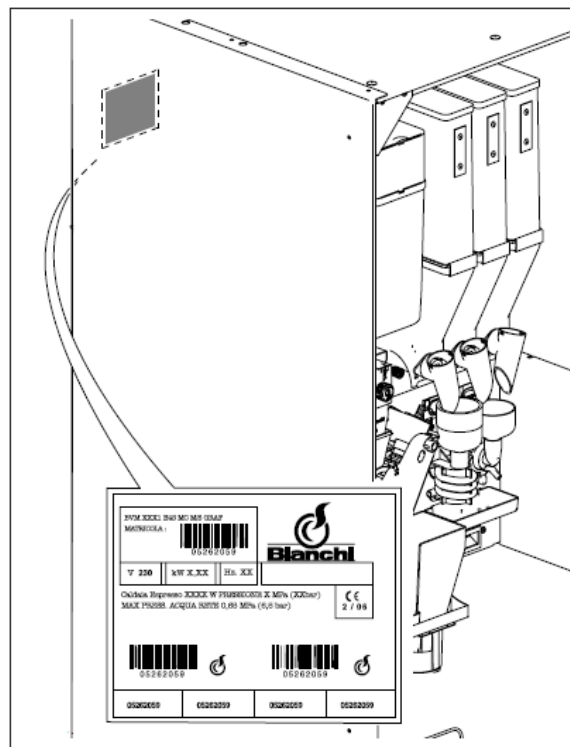


Рис.1

BIANCHI VENDING GROUP Spa не несет ответственности за ущерб, причиненный людям или имуществу вследствие следующих действий:

- Неправильная установка
- Несоответствующее подключение к электросети и / или водоснабжению.
- Недостаточная очистка и обслуживание
- Не допустимые модификации
- Неправильное использование автомата
- Не оригинальные запасные части

- Ни при каких обстоятельствах компания **BIANCHI VENDING GROUP Spa** не обязана компенсировать возможный ущерб, возникший в результате принудительного приостановления подачи напитков в результате неисправности.

- Операции по установке и обслуживанию, должны проводиться исключительно квалифицированным техническим персоналом, прошедшим предварительную подготовку для выполнения этих обязанностей.

- Для повторного заполнения используйте только те пищевые продукты, которые подходят для использования в торговых автоматах.

- Автомат не подходит для установки вне помещений.

Автомат должен быть установлен в сухом месте, при температуре, которая никогда не опускается ниже 1° C, его нельзя устанавливать в местах, где очистка проводится с помощью водяных шлангов (например, большие кухни.).

Не используйте водометы для очистки автомата.

III - Правила безопасности ВНИМАНИЕ!



Перед использованием автомата, внимательно прочтите это руководство.

- Установка и обслуживание должны осуществляться исключительно квалифицированным техническим персоналом.

- Пользователь не должен ни при каких обстоятельствах иметь возможность доступа к деталям, которые защищены и для получения доступа к которым требуется специальный инструмент.

- Знание и абсолютное соблюдение, с технической точки зрения, инструкций по технике безопасности и принятие к сведению предупреждений об опасности, содержащихся в данном руководстве, являются основополагающими принципами для установки, эксплуатации и обслуживания этого автомата в условиях минимального риска.



Всегда отключайте кабель питания перед проведением обслуживания или очистки.



НИ В КОЕМ СЛУЧАЕ НЕ ВМЕШИВАЙТЕСЬ В РАБОТУ МАШИНЫ, И НЕ СНИМАЙТЕ ЗАЩИТУ ДО ОХЛАЖДЕНИЯ ГОРЯЧИХ ДЕТАЛЕЙ!

- Функциональная надежность и оптимизация услуг автомата гарантируется только тогда, когда оригинальные используются детали.

- В целях обеспечения нормальной работы, автомат должен быть установлен в местах, где температура окружающей среды составляет от минимум +1° C до максимум +50° C, при влажности не более 85%.

- В целях обеспечения бесперебойной работы, всегда обслуживайте автомат в идеальных условиях для очистки

- Если на момент установки условия отличаются от указанных в настоящем руководстве, или же могут изменяться со временем, то немедленно свяжитесь с изготовителем перед использованием машины.

- Также удостоверьтесь, что учитываются и применяются любые другие возможные нормы и правила, установленные национальным или местным законодательством.

Этот автомат не предназначен для использования лицами (включая детей) с ограниченными физическими, сенсорными или умственными способностями, или лицами, не имеющими необходимых знаний и опыта, если указанным лицам не были даны указания по использованию устройства и если они должным образом не контролируются лицом, ответственным за их безопасность.

Необходимо следить за тем, чтобы дети не играли с устройством, или не использовали его как игрушку.

Доступ к зоне обслуживания разрешен только персоналу, который прошел соответствующую подготовку и получил практический опыт по работе с устройством.

1.0 ТЕХНИЧЕСКИЕ ХАРАКТЕРИСТИКИ

	Lei700	Lei400
Высота (А) мм	1830	1630
Ширина (В) мм	666	650
Глубина (С) мм	776	770
Вес	140 кг ±190 кг ⁽³⁾	128
Источник питания	В230 - 50Гц / В120 - 60Гц	
Установленная мощность ⁽¹⁾	1,8 кВт ÷ 3,2 кВт	1,8 кВт ÷ 3,2 кВт
Номинальный ток (Макс.)	8 А - 15 А	8 А - 15 А
Водоснабжение	0,5 ÷ 6,5 бар	0,5 ÷ 6,5 бар
<i>Средний расход:</i>		
Режим нерабочего состояния согласно EVA-EMP	110-220 Вт·ч/ч	110-220 Вт·ч/ч
Потребление энергии на литр согласно EVA-EMP	150-230 Вт·ч/л	150-230 Вт·ч/л
Подключение водоснабжения	3/8" газ	3/4" газ
Подключение электроснабжения	Стандартная "евровилка"	Стандартная "евровилка"
<i>Подача стаканчиков</i>		
Диаметр стаканчиков	70±74 мм	70±74 мм
<i>Бойлер</i>		
Армированного типа:	Бойлер для кофе: 1500Вт	Бойлер для кофе: 1500Вт
Армированного типа:	Бойлер для быстрорастворимых напитков: 2000 Вт	Бойлер для быстрорастворимых напитков: 2000 Вт
<i>Вместимость контейнеров для продуктов</i>		
Кофейные зерна	от 3,8 до 4,5 Кг	Кг 2,5*
Две кофемолки	Кг 3,5 кг. (x2)	
Растворимый кофе	Кг 1,4	Кг 1,0
Ячменный	Кг 1,4	Кг 1,25
Молоко	Кг 2,2	Кг 1,70
Сливки	Кг 4,0	Кг 3,20
Шоколад	Кг 4,8	Кг 3,6
Чай	Кг 5,2	Кг 3,30
Чай, сушеный сублимацией	Кг 2,4	Кг 1,70
Бульон	Кг 3,8	Кг 3,6
Сахар	Кг 5,2	Кг 4,0
Количество стаканчиков	700	400
Количество размешивателей	540	400
Тип света	Светодиод	Светодиод
А - уровень давления звука		
А - уровень звуковой мощности		

* При сборке расширенного комплекта весом 3,8 кг.

(1) Проверьте номинальную мощность, указанную на табличке, приложенной поставщиком.

(2) В соответствии с запрошенной версией и применимы стандартами в месте использования.

(3) В соответствии с версией.

1.1 Предполагаемое использование

Автомат предназначен исключительно для выдачи напитков, подготовленных путем смешивания пищевых веществ с водой (путем инфузии, когда речь идет о кофе эспрессо). Для этой цели используйте продукты в открытых контейнерах, признанные производителем подходящими для автоматической раздачи. Напитки разливаются в специальные пластиковые стаканчики, которые автоматически подаются автоматом. Там где это предусмотрено, также подаются ложки для размешивания сахара. Напитки должны потребляться немедленно и в коем случае не должны быть сохранены для последующего потребления.

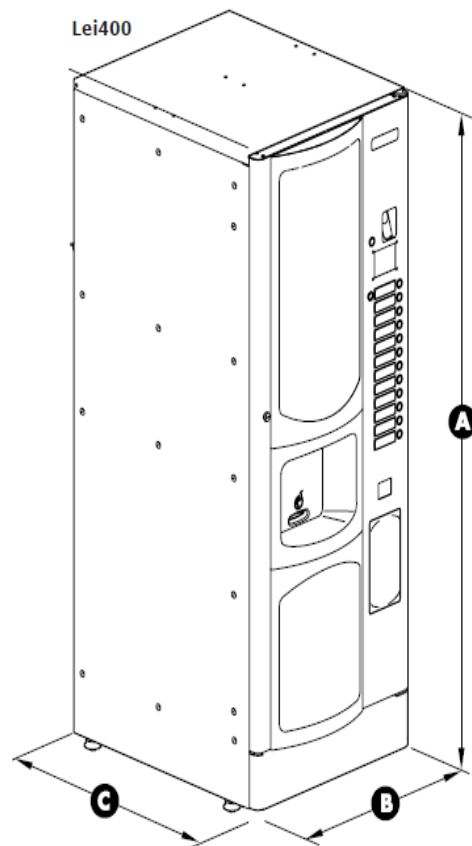
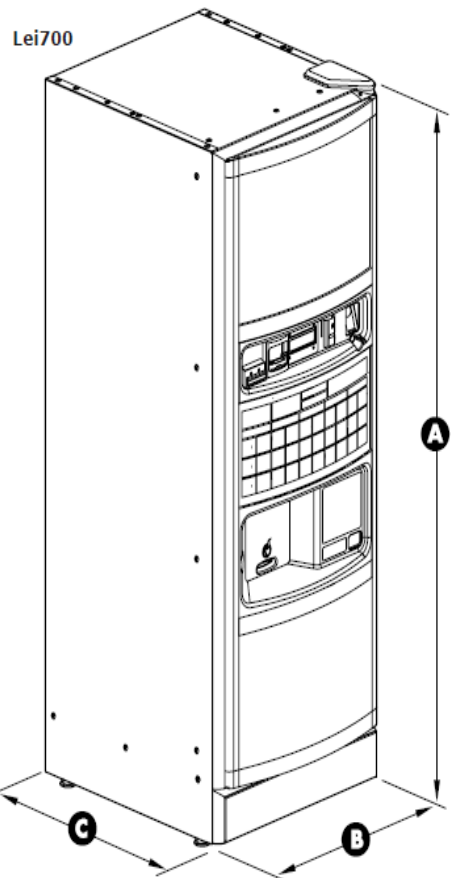


Рис.1.1

1.2 Знакомство с автоматом

Модель Lei700 (Рис.1.2)

1. Кофейный блок и кофемолка
2. Контейнеры для продуктов
3. Блок выдачи сахара
4. Платежная система
5. Диспенсер стаканчиков
6. Электронная плата ЦПУ
7. Плата питания
8. Диспенсер размешивателей
9. Фильтр для смягчения воды
10. Резервуар для слива воды
11. Диспенсер выдачи
12. Кнопка обслуживания
13. Кнопка промывки

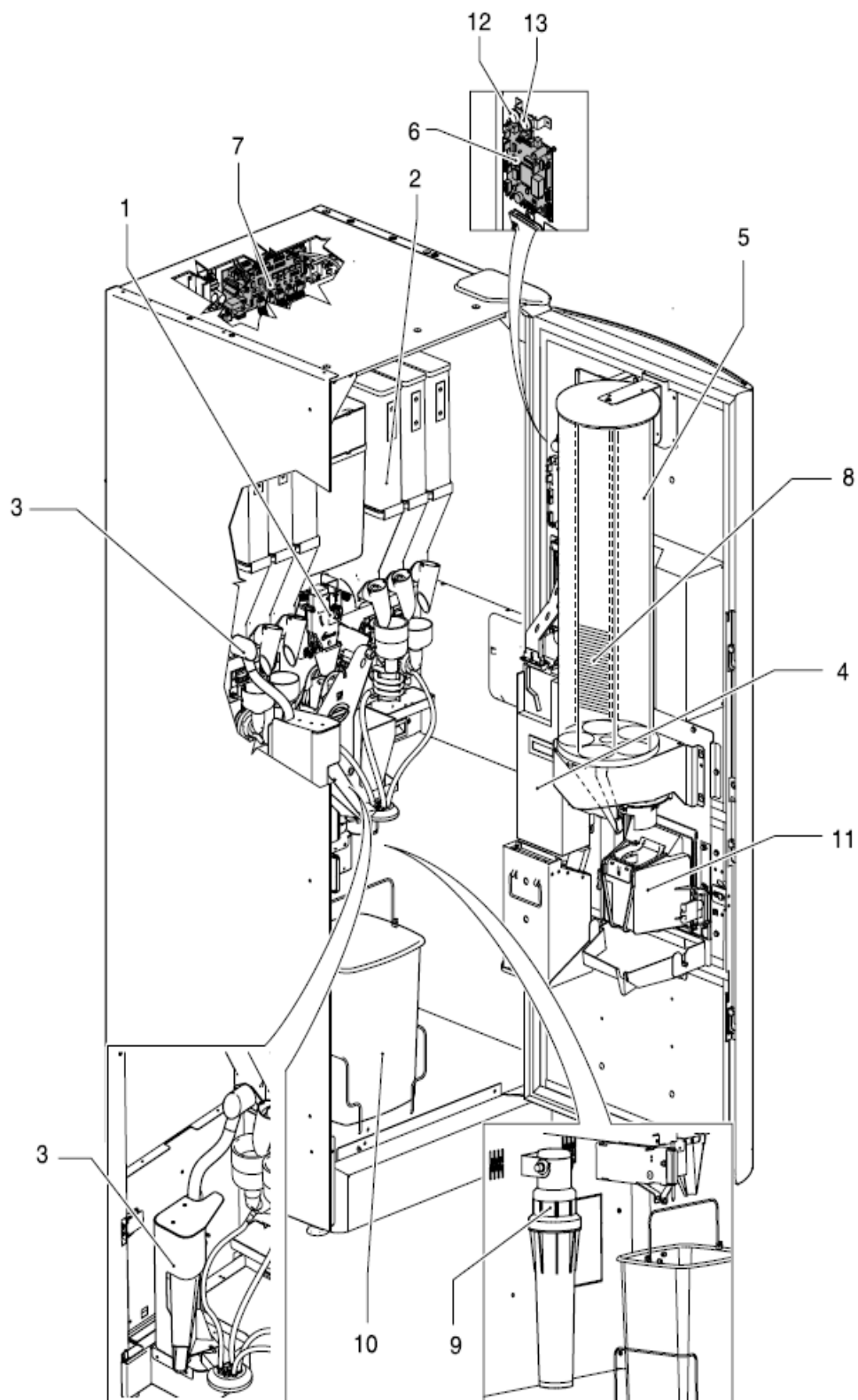


Рис. 1.2

Модель Lei400 (Рис.1.3)

1. Кофейный блок и кофемолка
2. Контейнеры продуктов
3. Блок подачи сахара
4. Платежная система
5. Диспенсер стаканчиков
6. Электронная плата ЦПУ
7. Плата питания
8. Диспенсер размешивателей
9. Фильтр для смягчения воды
10. Контейнер слива воды
11. Диспенсер выдачи
12. Кнопка обслуживания
13. Кнопка промывки
14. Верхняя крышка

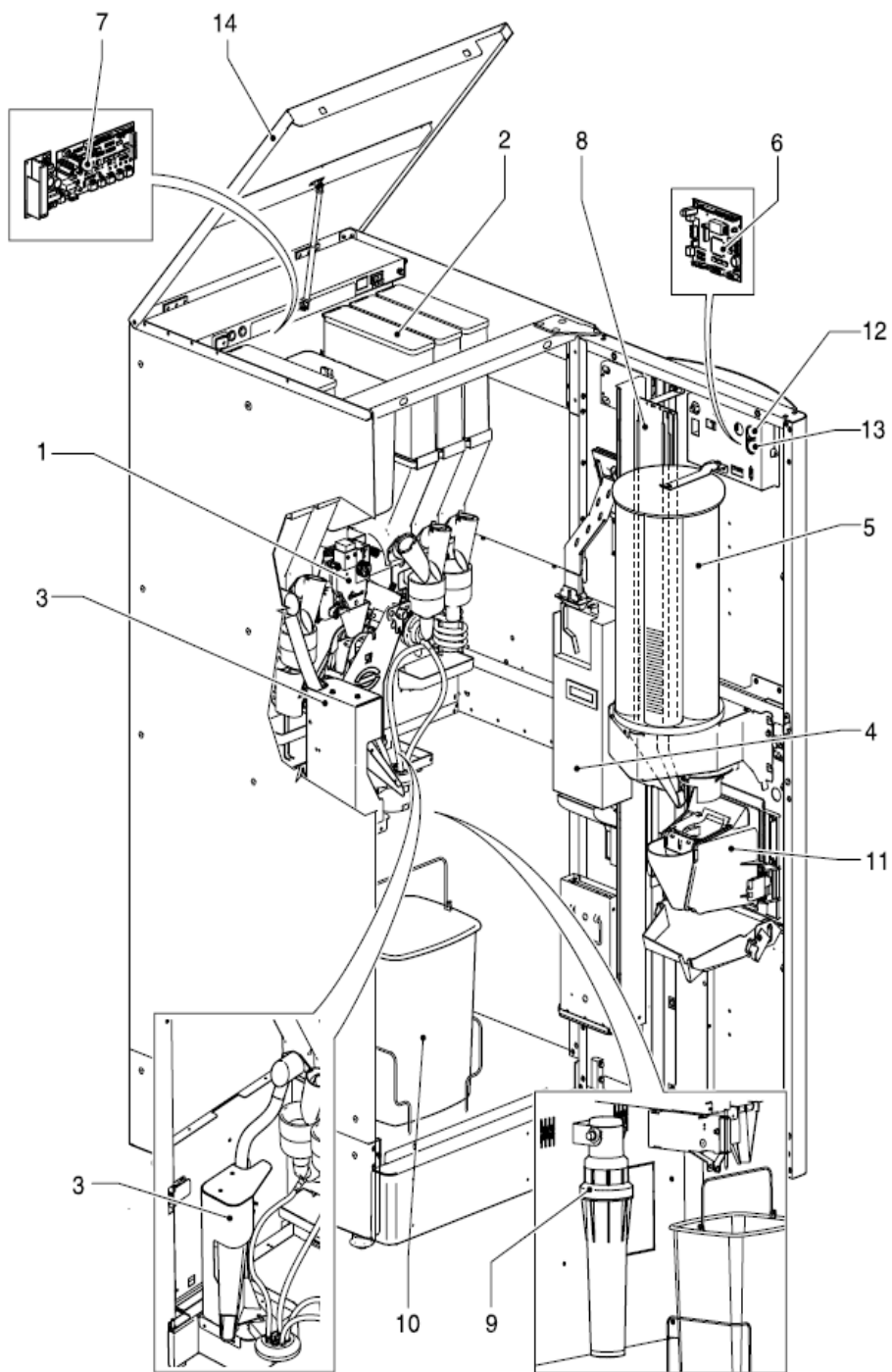


Рис. 1.3

2.0 ТЕХНИЧЕСКОЕ ОПИСАНИЕ РАБОТЫ

Во время нормального функционирования автомат находится в режим ожидания.

При вводе необходимой суммы денег, в соответствии с установленной ценой и последующем нажатии кнопки, относящейся к желаемому напитку, активируется процедура приготовления напитка, который состоит из различных процессов:

2.1 Основной принцип работы

2.1.1 Выдача стаканчика

- Это первая операция, которую запускает автомат (за исключением вариантов выбора с предварительным выбором опции "без стаканчика").

- двигатель внутри блока подачи стаканчиков двигает пластиковый механизм, который отделяет стаканчик и заставляет его упасть в отверстие для стаканчиков внутри блока подачи стаканчиков (Рис.2.1).

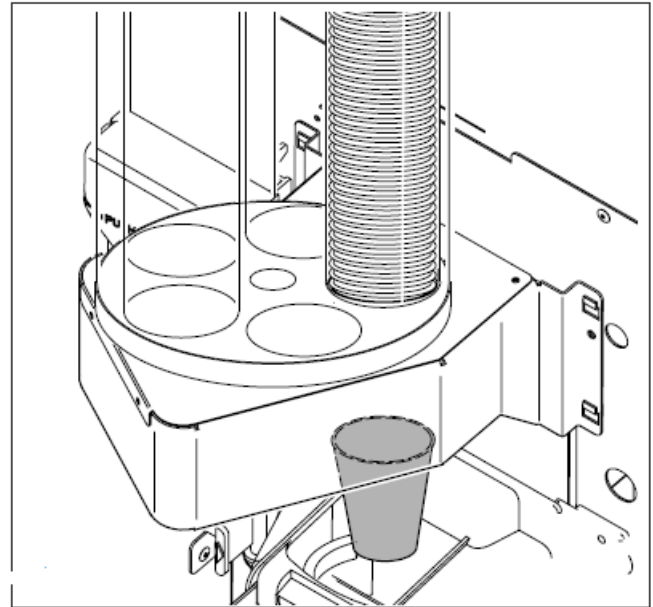


Рис. 2.1

2.1.2 Выдача сахара

В Espresso-версии сахар подается непосредственно в стаканчики, а в Instant-версии он предварительно смешивается с растворимыми напитками.

Управление отображением данных формы INC+ / DEC- Сахар, представлено следующим образом:

Строка 1: Сахар

Строка 2: ■ ■ ■ ■ ■ ■ ■ □

Каждый квадрат эквивалентен x секундам подачи сахара по следующей формуле

$$\blacksquare = (A + B) / 8$$

A= количество секунд подачи сахара в стандартный напиток

B = количество секунд подачи сахара при предварительном выборе +

8 = Максимальное количество квадратов

Процедура подачи происходит по следующим этапам:

- редукторный двигатель активирует шнек контейнера для сахара, подавая нужное количество в продуктовой спускной желоб (Рис.2.2)

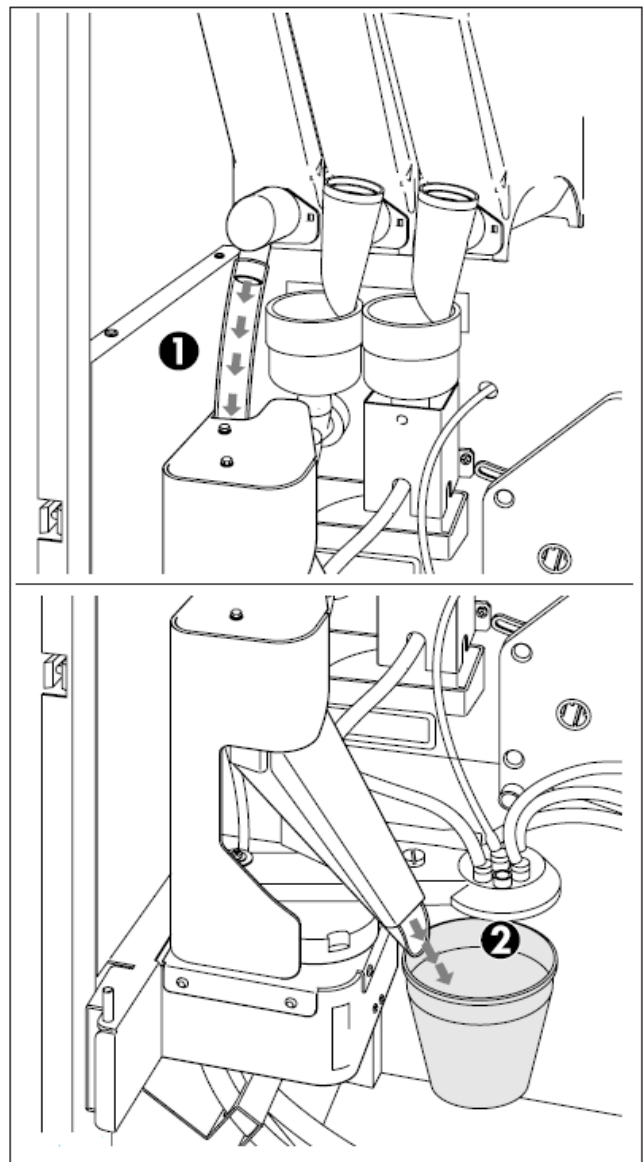


Рис. 2.2

2.1.3 Приготовление кофе эспрессо

Этот процесс работает только в моделях, оснащенных кофейным блоком для эспрессо, после завершения процесса подачи стаканчика и сахара.

- кофемолка активируется и работает, пока не будет получена доза молотого кофе, установленная дозатором (Рис.2.3)

- электромагнит дозатора активируется, вызывая открытие дверцы, и молотый кофе попадает в камеру центрального кофейного блока (ЦУ) для приготовления

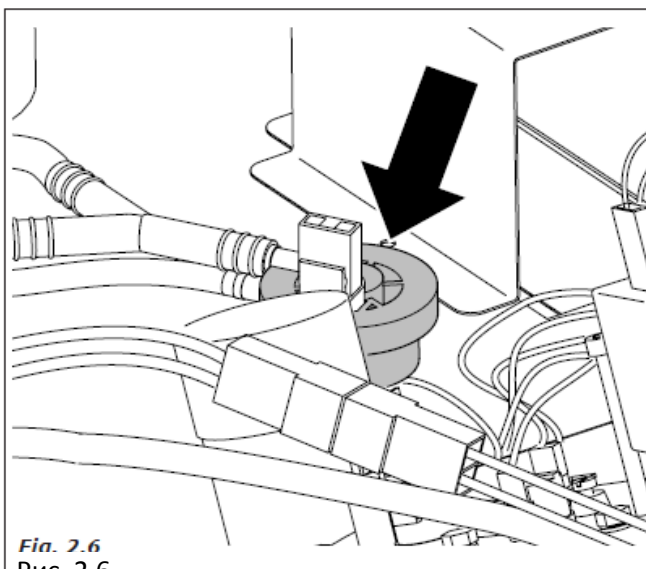
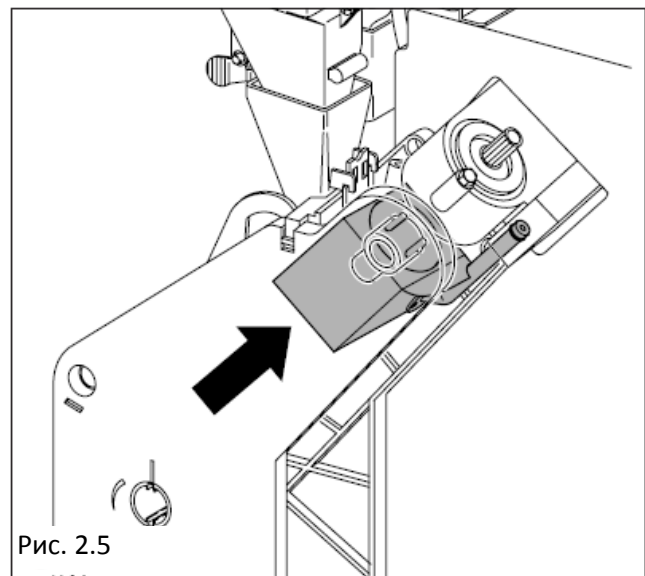
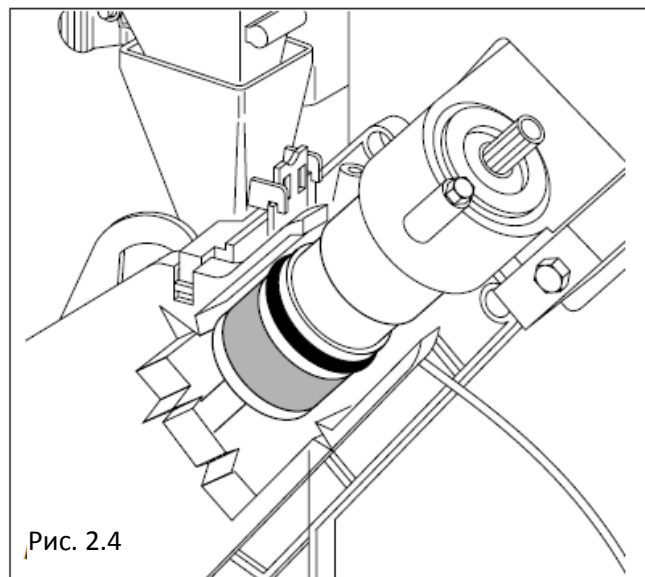
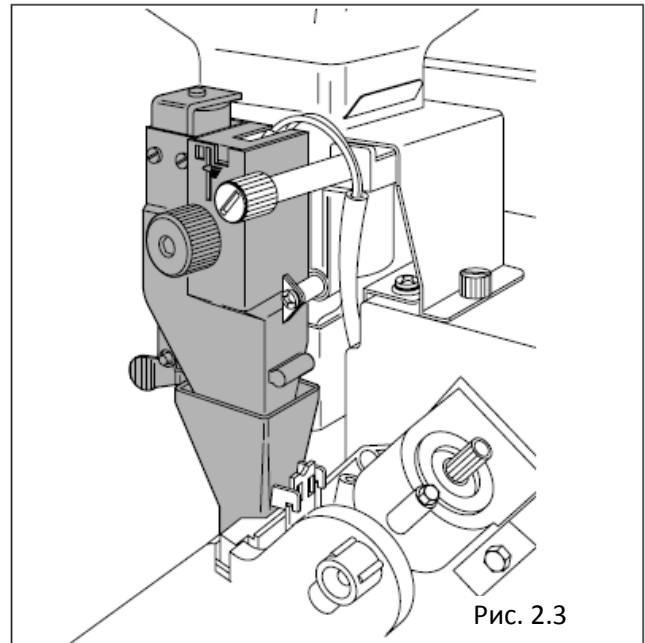
- редукторный двигатель перемещает ЦУ в нужное положение, и одновременно зажимает молотый кофе

(Рис.2.4 - Рис.2.5).

- помпа, работа которой контролируется специальным электронным устройством, (объемный расходомер или датчик воды), подает запрограммированное количество воды, извлекая ее из бойлера (Рис.2.6).

- редукторный двигатель ЦУ снова активируется, чтобы перевести ЦУ в начальное положение; во время этого движения удаляется использованная кофейная гуща

Последовательность этих операций (помол и подача кофе) может происходить в обратном порядке в зависимости от типа используемой программы.



2.1.4 Выдача размешивателей

Этот процесс активируется только в версии, в которой предусмотрен диспенсер размешивателей. В этих версиях можно установить в меню программирования варианты выбора без сахара и / или вариантах выбора растворимых напитков.

- активируется двигатель, который приводит в движение устройство подачи размешивателей, и размешиватель выпадает в стаканчик. (Рис.2.7).

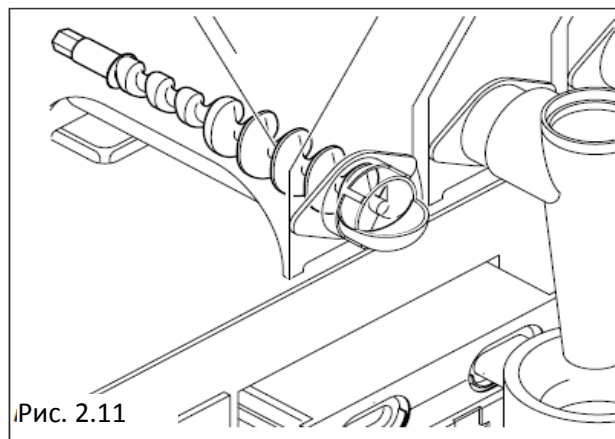
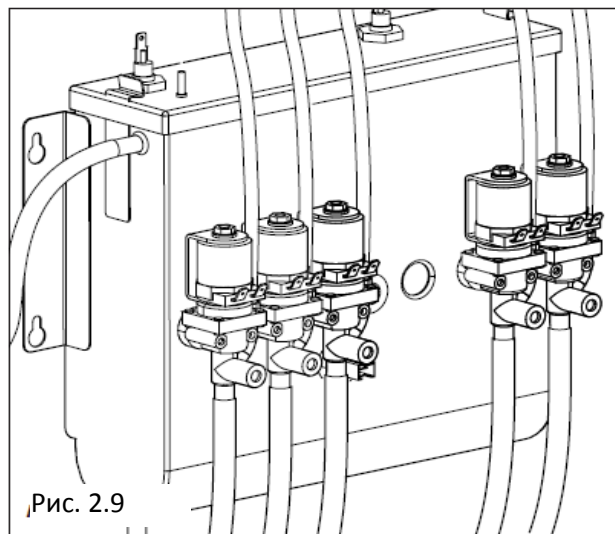
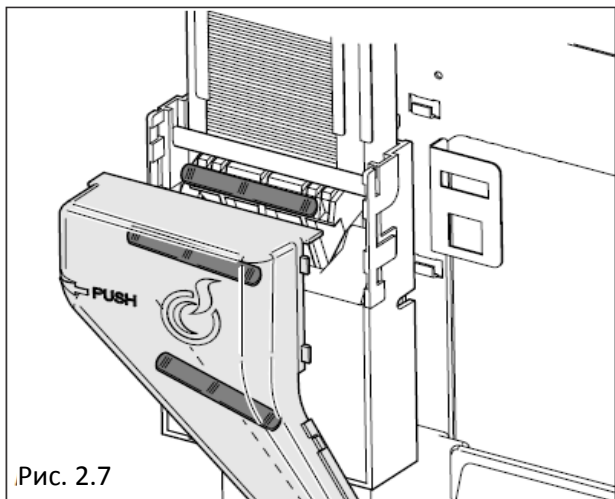
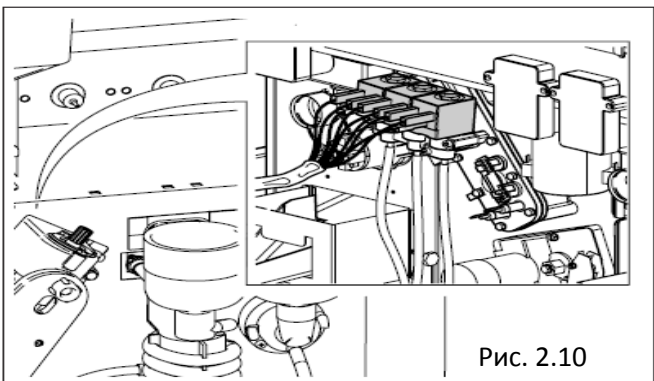
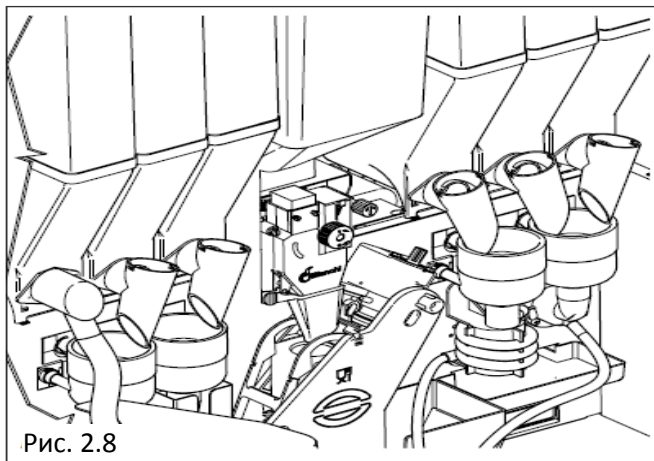
2.1.5 Приготовление растворимых напитков

Этот процесс активируется, когда завершаются процессы подачи стаканчика и размешивателя.

В соответствии с типом требуемого напитка и моделью автомата, могут активироваться некоторые из различных процессов, описанных ниже.

- При наличии, активируется двигатель миксера (Рис.2.8)

- Электрочлапан, зафиксированный на бойлере для растворимых продуктов (Рис.2.9) или на кофейном бойлере (Рис.2.10) активируется, чтобы ввести запрограммированное количество воды в смеситель.



- двигатель активирует шнек, чтобы подать запрограммированное количество продукта в смеситель (в некоторых версиях в одном смесителе может обрабатываться несколько продуктов, такие как молоко и шоколад) (Рис.2.11)

- После того, как подано заданное количество воды и порошка, смеситель отключается через определенное время (Т), установленное в меню программирования.




3.0 ТРАНСПОРТИРОВКА ТОРГОВОГО АВТОМАТА

3.1 Перемещение и транспортировка (Рис. 3.1)

Транспортировка автомата должна осуществляться квалифицированным персоналом.

Автомат поставляется на поддоне; для передвижения, используйте тележку и двигайте ее медленно, чтобы избежать опрокидывания или опасных движений.

 Избегайте следующих действий:

- Подъем автомата с помощью веревок или тисков
- Перетаскивание автомата
- Опрокидывание или укладывание автомата во время перевозки
- Встряхивание автомата

Избегайте также:

- ударов
- загромождения автомата другими контейнерами
- нахождения автомата под дождем, в холоде и жаре
- расположения автомата в сырых местах

Производитель не несет ответственности за любой ущерб, который может быть вызван вследствие частичного или полного несоблюдения предупреждающих надписей, указанных выше.

3.2 Хранение

При складировании избегайте укладывания нескольких автоматов друг на друга, держите автомат в вертикальном положении, в сухом месте при температуре не ниже 1°C (Рис.3.2).

3.3 Упаковка


Автомат защищен пенопластовыми уголками и прозрачной полипропиленовой пленкой (Рис.3.2). Торговый автомат поставляется в упаковке, которая обеспечивает и механическую защиту, и защиту от повреждений вследствие воздействия внешней среды. На этикетках упаковки применяются следующие указания:

- выполняйте маневр с осторожностью
- не переворачивайте вверх дном
- защитите от дождя
- не кладите ничего поверх
- защитите от источников тепла
- не устойчив к ударам
- тип автомата и серийный номер.

3.4 Приемка

При приемке автомата необходимо удостовериться в том, что он не был поврежден во время транспортировки.

Если обнаружены повреждения любого характера, то немедленно обратитесь с жалобой к транспортировщику.

 После транспортировки упаковка не должна иметь повреждений. Это означает, что:

- не должно быть вмятин, признаков ударов, деформаций или повреждений внешней упаковки
- не должно быть мокрых зон или признаков, которые говорят о том, что упаковка находилась под дождем, в холоде или на жаре.
- не должно быть следов вскрытия

3.5 Распаковка

- Освободите автомат от упаковки, разрезав защитную пленку, которой он обернут, вдоль одного из защитных углов (Рис.3.3).

- Снимите автомат с транспортировочного поддона, открутив винты (А), которые прикрепляют концы фиксирующих перекрещенных реек к поддону (Рис.3.4).

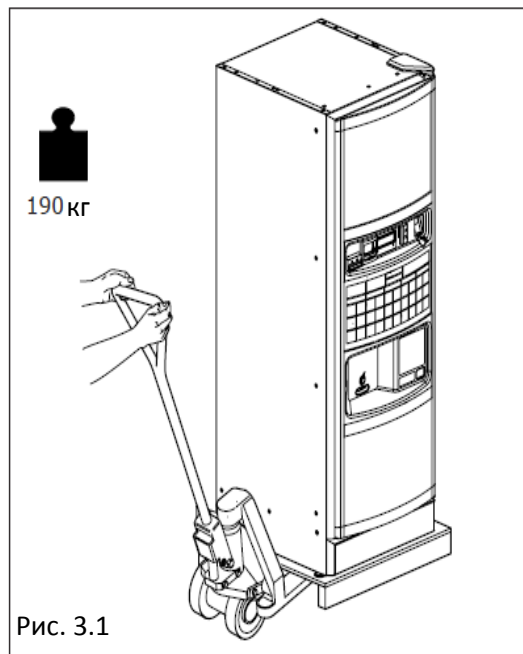


Рис. 3.1

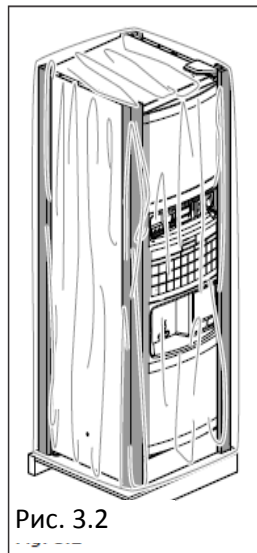


Рис. 3.2

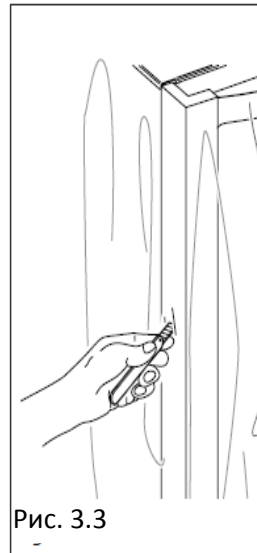


Рис. 3.3

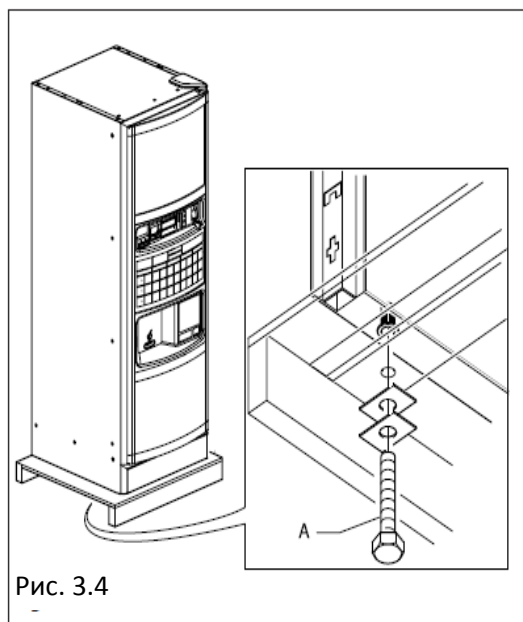


Рис. 3.4

- Уберите поддон и вставьте 4 ножки в резьбовые отверстия (Рис. 3.5), освобожденные от винтов (А)

- Уберите ключ из диспенсера подачи напитков (Рис.3.6)

Откройте дверцу автомата и удалите клейкую ленту с компонентов, перечисленных ниже:

- вертикальная секция для стаканчиков (например, на рис.3.7)
- монетоприемник
- контейнер для сахара
- вертикальная секция для подачи размешивателей
- крышка монетного механизма/ главный пульт
- Контейнеры для продуктов
- Поплавковое устройство резервуара для воды
- нижний бортик
- резервуар для воды
- Уберите пенопласт, который фиксирует контейнеры для продуктов (Рис.3.8)



Упаковочный материал не должен находиться в местах, доступных для посторонних, так как это потенциальный источник загрязнения окружающей среды. Для утилизации обратитесь в специализированную компанию, имеющую соответствующие полномочия.

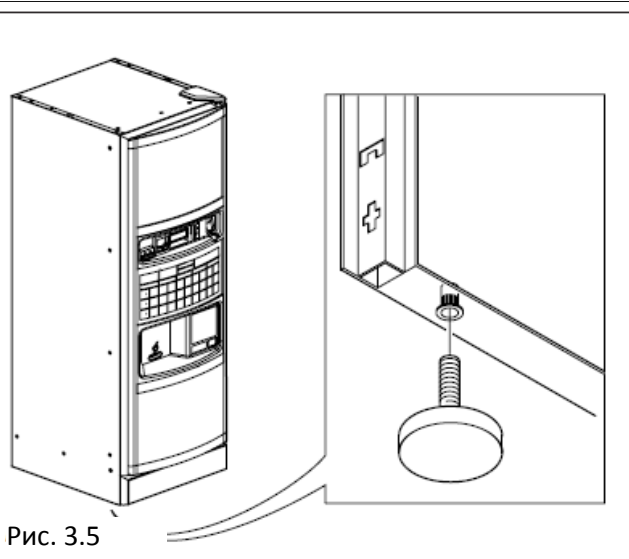


Рис. 3.5

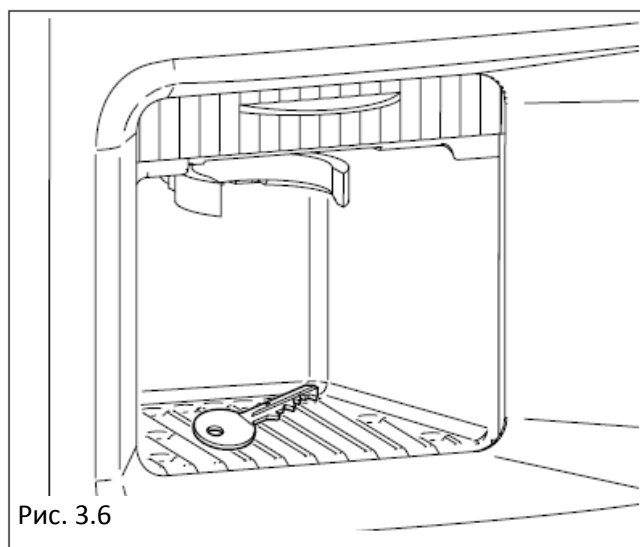


Рис. 3.6

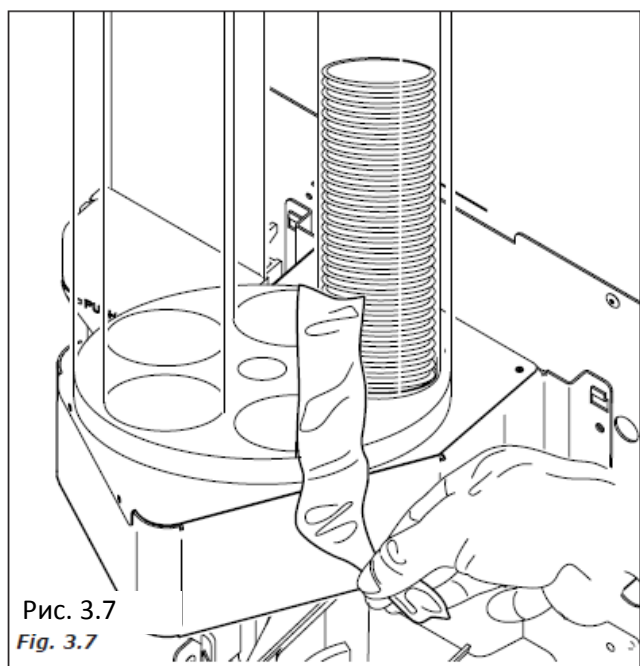


Рис. 3.7
Fig. 3.7

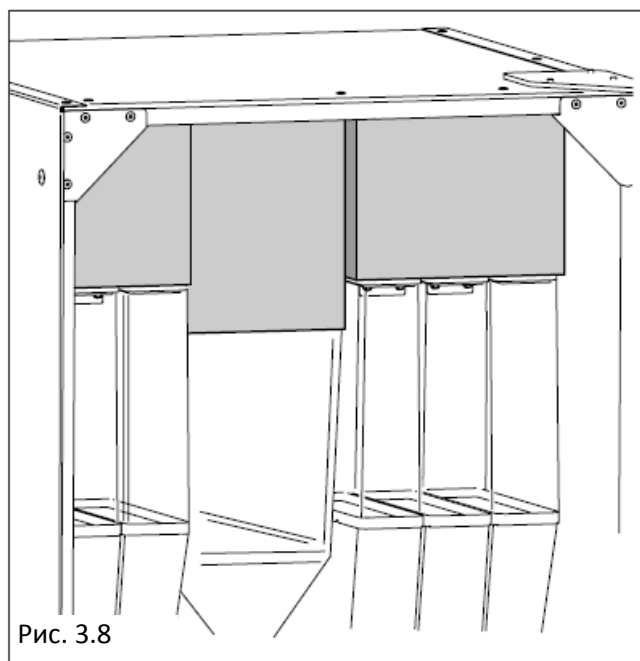


Рис. 3.8

4.0. УСТАНОВКА



4.1 Расположение

- Если автомат расположен недалеко от стены, то минимальное расстояние от стены должно быть не менее 5 см. (Рис.4.1), чтобы обеспечить нормальную вентиляцию. Ни в коем случае не накрывайте автомат тканями или чем-то похожим.
- Из соображений безопасности мы рекомендуем использовать фиксирующие скобы (Рис. 4.2)
- Расположив автомат, отрегулируйте выравнивание с помощью регулируемых ножек, уже установленных на автоматах (Рис.4.3) Убедитесь, что автомат не наклонен более чем на 2 градуса.



ПРЕДУПРЕЖДЕНИЕ! Не устанавливайте торговый автомат вблизи легко воспламеняемых объектов, сохраняйте минимальное безопасное расстояние - 30 см.

Bianchi Vending Group spa не несет ответственности за неудобства, связанные с несоблюдением вышеупомянутых норм установки.

Если установка производится в коридорах для эвакуации, то убедитесь, что если открыта дверца автомата, то пространства достаточно, чтобы можно было пройти мимо (Рис.4.1).

Чтобы избежать пачкания пола из-за случайного разлива продуктов, при необходимости, подложите под автомат защитное покрытие, ширины которого хватает, чтобы покрыть операционное пространство автомата.

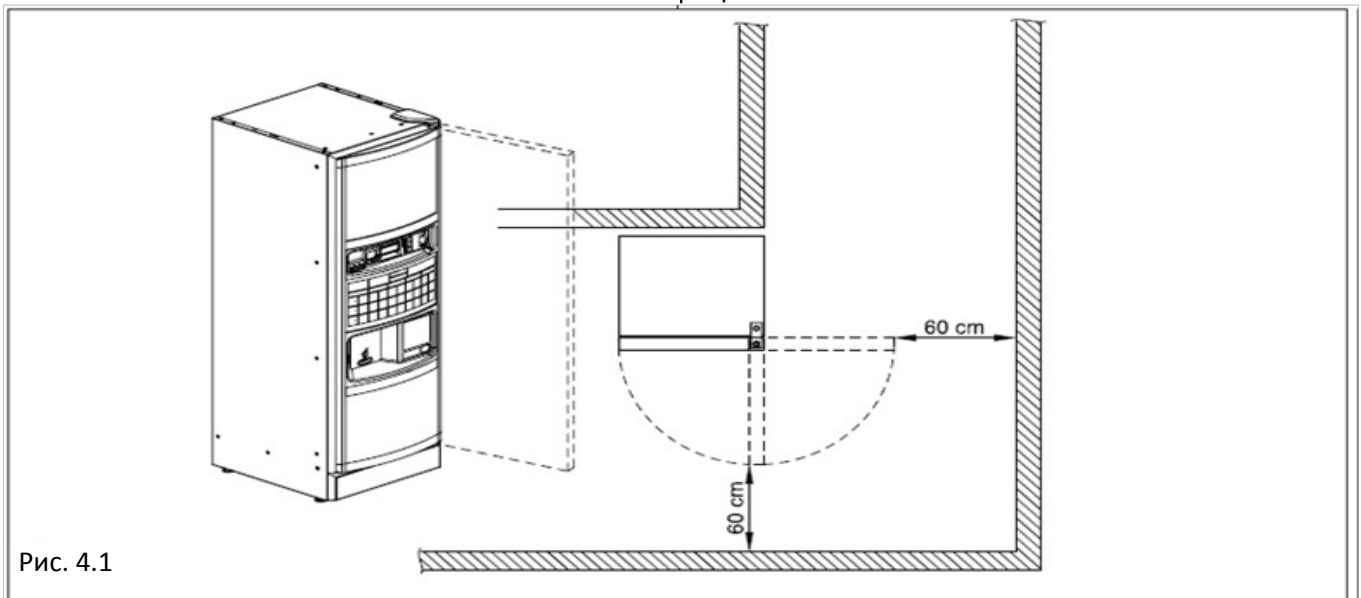


Рис. 4.1

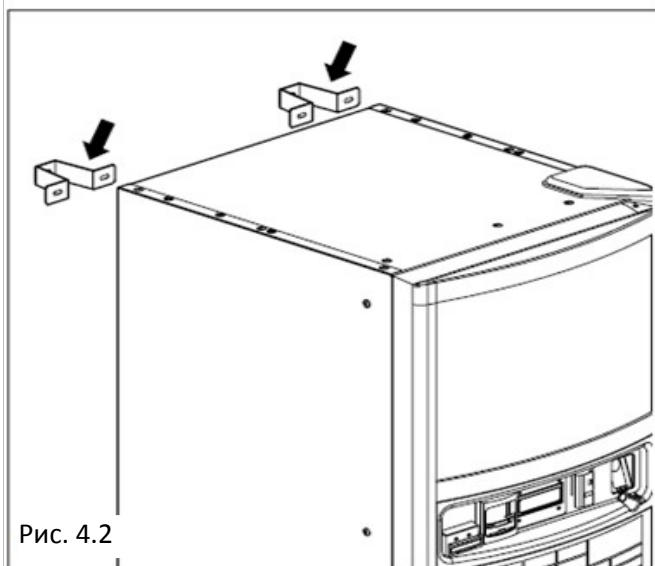


Рис. 4.2

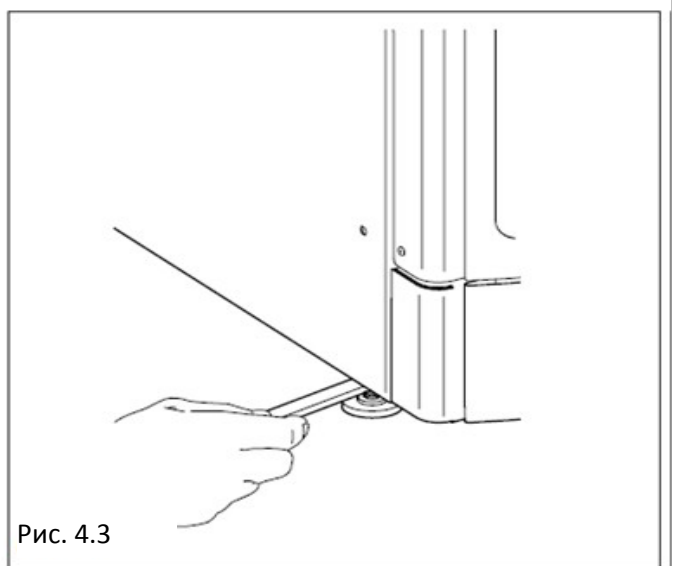


Рис. 4.3



4.2 Подключение к системе водоснабжения

Перед осуществлением подключения автомата к системе водоснабжения проверьте следующие характеристики воды:

- Убедитесь, что это питьевая вода (по возможности, с помощью сертификата лабораторного анализа)
- Убедитесь, что давление составляет от 0,5 до 6,5 (бар) (если это не так, то используйте насос или редуктор давления воды, в зависимости от ситуации).
- Установите в доступном месте вентиль, если его нет, чтобы в случае необходимости изолировать автомат от водопровода (Рис.4.4).
- Прежде чем подключать автомат к водопроводу, слейте через вентиль некоторое количество воды, чтобы устранить возможные следы примесей и грязи (Рис.4.5)
- Подключите кран к автомату, используя нейлоновую трубку, пригодную для пищевых продуктов, и подходящую для давления сети.

В случае использования гибкой трубки, необходимо вставить поставляемую закрепляющую втулку (Рис. 4,6).

- предусмотрено газовое соединение 3 / 8 (Рис.4.7).



4.3 Подключение к электросети

Автомат рассчитан на работу с однофазным напряжением 230В, и защищен предохранителями 12,5 и 20А. (10А и 20А для версий с одним бойлером и версий для приготовления растворимых напитков, и 15А и 20А для версий для приготовления горячих/холодных растворимых напитков).

Следует убедиться, что:

- Разница напряжения в сети 230В не больше $\pm 6\%$.
- Выход питания может выдерживать силовую нагрузку автомата.
- Используется система множественной защиты.
- Автомат расположен таким образом, что доступ к вилке не перекрыт.

Автомат должен быть подключен к заземлению, в соответствии с действующими нормами безопасности.

По этой причине, убедитесь, что провод заземления подходит, и что он отвечает национальным и европейским электрическим стандартам безопасности. При необходимости, привлечите для проверки квалифицированный персонал.

- Автомат оснащен кабелем питания H05VVf 3x1, 5 мм², евро-вилкой (Рис.4.8).
- Розетки, несовместимые с вилкой автомата, должны быть заменены. (Рис.4.9).
- Запрещено использовать удлинители, адаптеры и / или тройники.
- В некоторых моделях установлены специальные вилки, подходящие для использования в месте назначения.

Bianchi Vending Group spa не несет ответственности за повреждения, возникшие вследствие полного или частичного несоблюдения этих предупреждений.

Если кабель поврежден, то немедленно отключите автомат от розетки.



Только квалифицированный персонал может проводить замену кабеля питания.

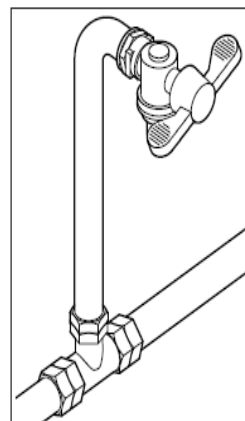


Рис. 4.4



Рис. 4.5

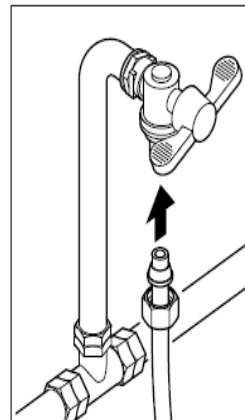


Рис. 4.6

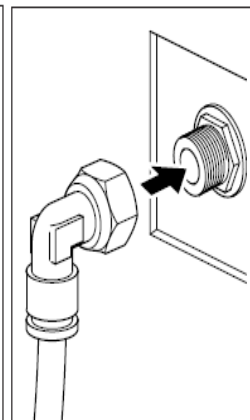


Рис. 4.7

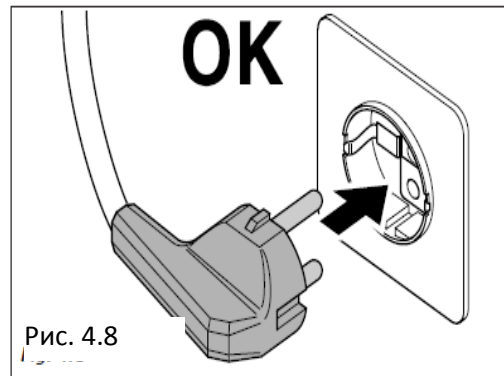


Рис. 4.8

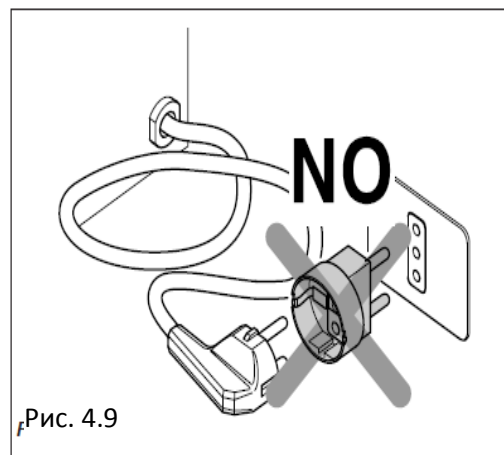


Рис. 4.9



4.4 Запуск автомата

Автомат оснащен предохранительным выключателем (Рис.4.10), который отключает его каждый раз, когда открыта дверца (см. электрическую схему).

Поэтому, в случае необходимости, откройте дверцу автомата или отключите его от источника питания.



Зажим клеммной коробки кабеля питания остается под напряжением (Рис.4.11- пункт 1), также как сервисный переключатель внутри автомата. (Рис.4.12-пункт 2).

- Однако для некоторых операций необходимо работать с открытой дверцей и подключенным к сети питания автоматом.

Инженер может работать таким образом, вставив специальный пластиковый ключ, поставляемый с автоматом, в дверной выключатель и повернув его на 90° (Рис.4.13-пункт 3).

Открытие дверцы и работы при открытой дверце должны проводиться только лицами, имеющими разрешение на проведение этих операций.



Не оставляйте автомат открытым и без присмотра.

Давайте ключ только квалифицированному персоналу.

Каждый раз, когда автомат включается, запускается цикл диагностики, чтобы проверить состояние внешних устройств и выполнить возвращение движущихся частей в исходное состояние.

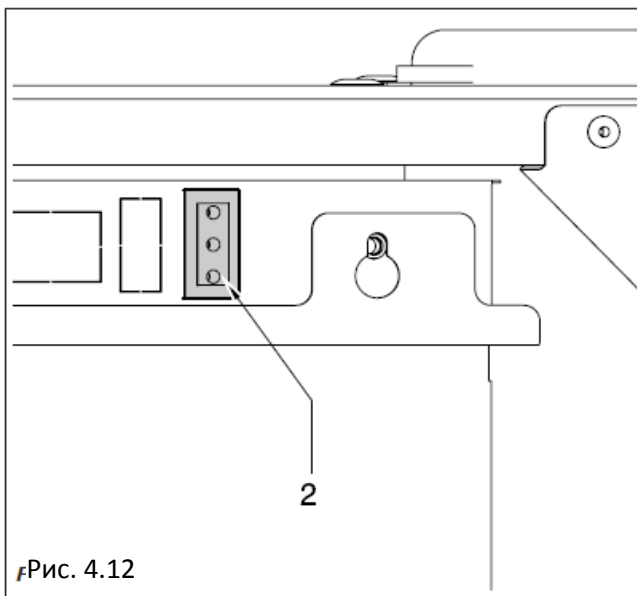


Рис. 4.12

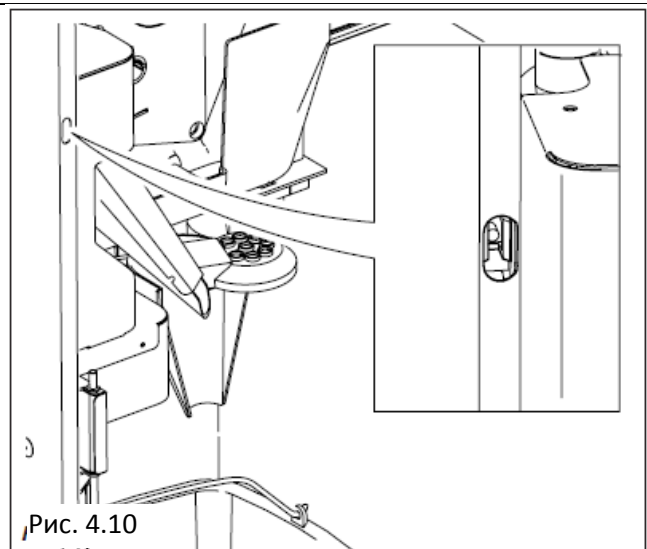


Рис. 4.10

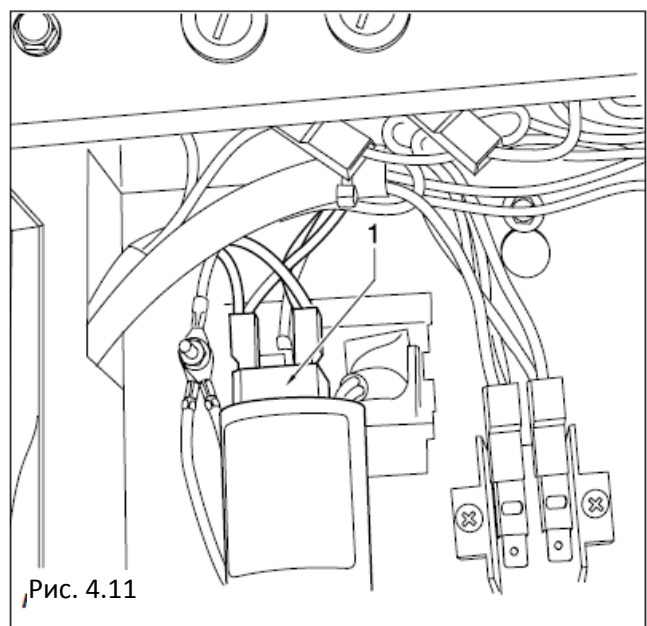


Рис. 4.11

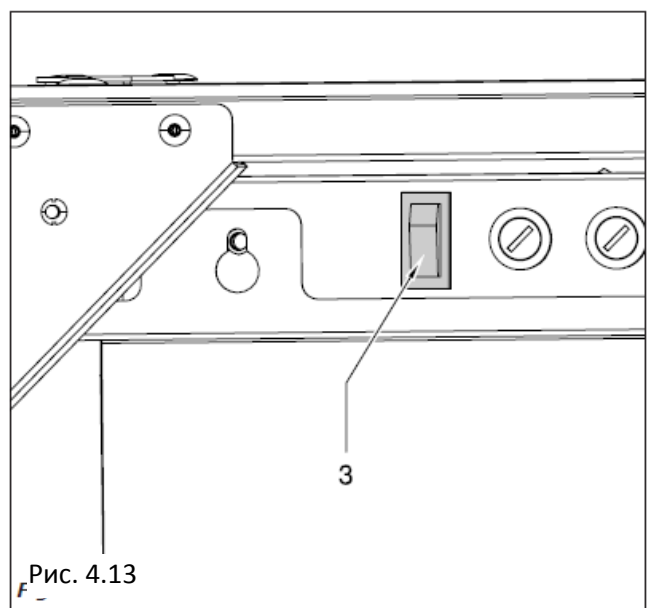


Рис. 4.13

4.5 Установка

4.5.1 Промывка умягчителя (опционально)



Прежде всего, наполните водяной контур автомата. Для регенерации смолы смягчителя воды (если он установлен), действуйте следующим образом:

- Опустите трубку из нижнего крана в контейнер, пригодный для этого

- Откройте кран (Рис.4.14)

- Вставьте ключ в дверной выключатель (Рис.4.13)

- Пусть вода течет, пока она будет чистой (Рис. 4.15).

- Выньте ключ и закройте кран (Рис.4.13).

В стандартной комплектации LEI700 установлен фильтр Brita с картриджем Aquaquell 1,5, и эта модель не предусматривает применение вышеупомянутой процедуры. В этом случае, просто присоедините автомат к сети и приступите к заполнению гидравлической системы.

4.5.2 Заполнение водного контура



ПРОЦЕДУРА УСТАНОВКИ

Процедура установки действительна только для автомата с одним бойлером. В частности, бойлер эспрессо и полисульфоновый бойлер, снабженный датчиками уровня.

ОДИНОЧНЫЙ БОЙЛЕР ЭСПРЕССО

На выходе с конвейера, автомат будет введен в состояние ПЕРВОЙ УСТАНОВКИ. Когда он достигнет места назначения, оператору нужно будет только подсоединить воду (как в случае подключения к системе водоснабжения, так и в случае наличия автономного резервуара) и к сети. Устройство будет автоматически запрашивать подачу воды, пока недостаток воды не будет устранен в течение как минимум 15 секунд. В этом состоянии автомат включает насос и, при отсутствии сопротивления, поставляет 200 см³ воды (измеряется с помощью датчика воды). После этой процедуры сохраняется дата установки автомата. После того, как дата была подтверждена, автомат ждет 10 секунд и вскоре после этого начинается нагрев воды в бойлере.

БОЙЛЕР ДЛЯ РАСТВОРИМЫХ НАПИТКОВ

На выходе с конвейера, автомат будет введен в состояние ПЕРВОЙ УСТАНОВКИ. Когда он достигнет места назначения, оператору нужно будет только подсоединить воду (как в случае подключения к системе водоснабжения, так и в случае наличия автономного резервуара) и к сети. Устройство будет автоматически запрашивать подачу воды, пока датчики максимального уровня не обнаружат присутствие воды. После этой процедуры сохраняется дата установки автомата. После того, как дата была подтверждена, автомат ждет 10 секунд и вскоре после этого начинается нагрев воды в бойлере.

ОДИНОЧНЫЙ БОЙЛЕР ИЗ НЕРЖАВЕЮЩЕЙ СТАЛИ ДЛЯ СУПОВ

На выходе с конвейера, автомат будет введен в состояние ПЕРВОЙ УСТАНОВКИ.

Когда он достигнет места назначения, оператору нужно будет только подсоединить воду (как в случае подключения к системе водоснабжения, так и в случае наличия автономного резервуара) и к сети. Автомат, при отсутствии сопротивления, будет автоматически запрашивать подачу воды и откроет электроклапан 2, чтобы отвести воздух, который есть в бойлере. Это состояние будет длиться 200 секунд. В конце этого времени, автомат закроет электроклапан 2 и вход воды .

20 сек. После этого периода, загрузка воды продлится, пока недостаток воды остается без изменений больше 5 секунд (эта операция связана со вторым перерывом в 200 секунд). В этом состоянии автомат включает электроклапан 2, который доставит 20 см³ воды. В конце подачи остается без изменений. После этой процедуры сохраняется дата установки автомата. После того, как дата была подтверждена, автомат ждет 10 секунд и вскоре после этого начинается нагрев воды в бойлере

ДВОЙНОЙ БОЙЛЕР

На выходе с конвейера, автомат будет введен в состояние ПЕРВОЙ УСТАНОВКИ. Когда он достигнет места назначения, оператору нужно будет только подсоединить воду (как в случае подключения к системе водоснабжения, так и в случае наличия автономного резервуара) и к сети. Автомат, при отсутствии сопротивления, будет автоматически запрашивать подачу воды и откроет электроклапан 2, чтобы отвести воздух, который есть в нержавеющей бойлере. Это состояние будет длиться 200 секунд. В конце этого времени, автомат закроет электроклапан 2 и вход воды на 20 сек. После этого периода, загрузка воды продлится больше 5 секунд (эта операция связана со вторым перерывом в 200 секунд). В этом состоянии автомат включает электроклапан 2, который доставит 20 см³ воды. Через 10 секунд автомат активирует помпу эспрессо и, при отсутствии сопротивления, он пропустит 20 см³ воды

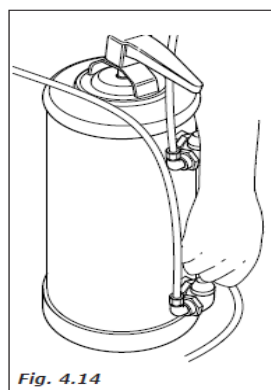


Fig. 4.14

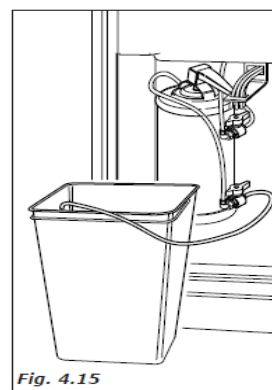


Fig. 4.15

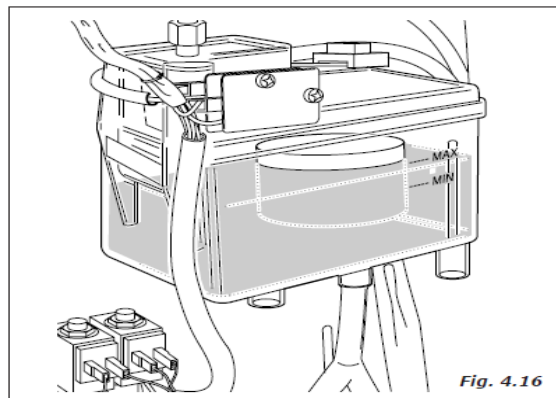
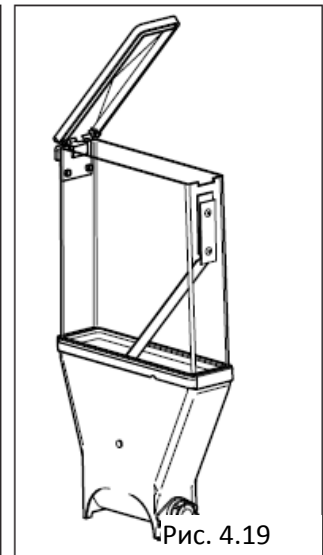
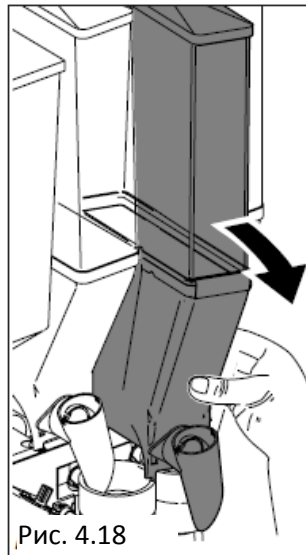
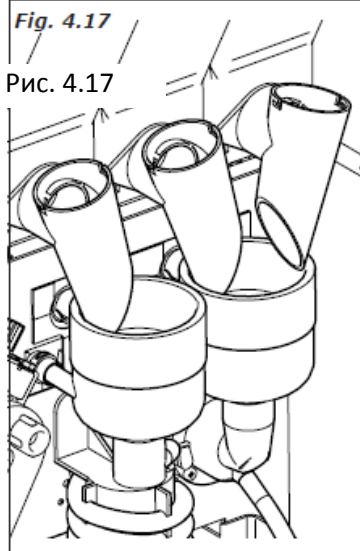


Fig. 4.16

через кофе (измеряется с помощью датчика воды). После этой процедуры сохраняется дата установки автомата. После того, как дата была подтверждена, автомат ждет 10 секунд и вскоре после этого начинается нагрев воды в 2 бойле-

В конце заполнения водой, запустите цикл промывки, чтобы наполнить все контуры и удалить возможные остатки из бойлера (Рис.4.17).

Перед подключением источника питания, убедитесь, что автомат подключен к системе водоснабжения, и что вентиль открыт.



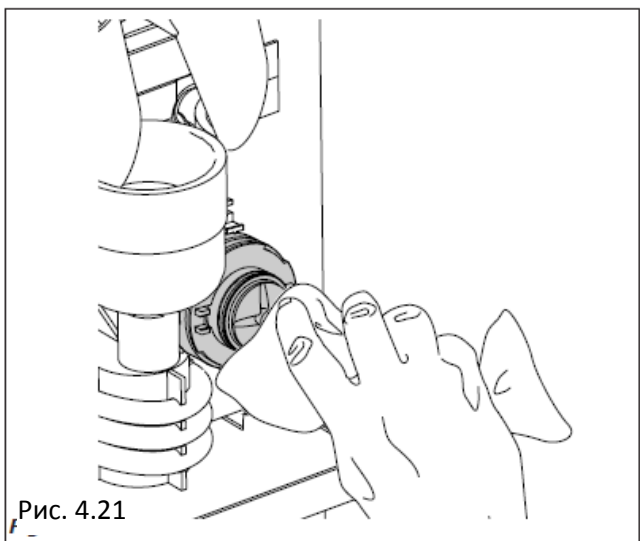
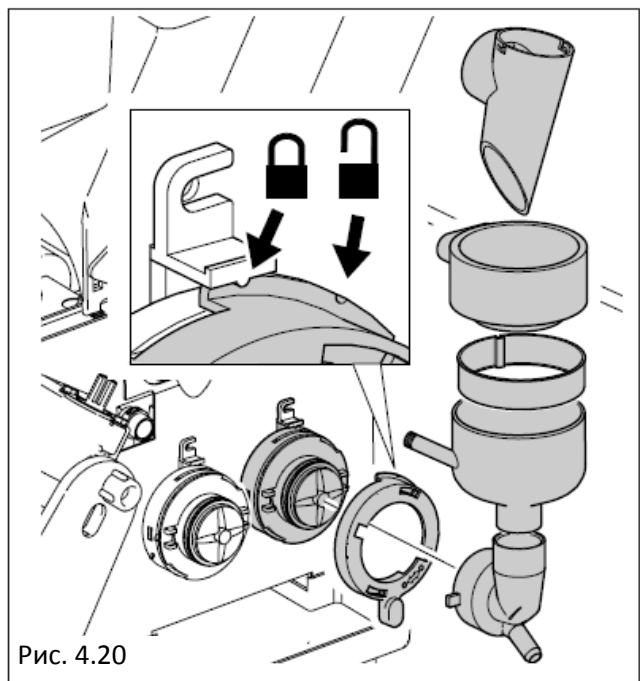
4.5.3 Очистка деталей, контактирующих с пищевыми продуктами

Включите автомат и запустите цикл очистки, нажав на кнопки, в соответствии с тем, что указано в сервисных функциях, чтобы удалить любую грязь из кофейного бойлера и бойлера для растворимых напитков.

- Тщательно вымойте руки
- Подготовьте антибактериальный чистящий раствор на основе хлора (продукт, который можно купить в аптеках), четко следуя указаниям на этикетке продукта.
- Удалите из автомата все продуктовые контейнеры (Рис.4.18)
- Снимите крышки с продуктовых контейнеров и спускные желоба для продуктов (Рис.4.19). Опустите все это в заранее подготовленный раствор
- удалите все желоба для порошка, воронки для воды, смесительные бачки, вертушки миксеров и силиконовые трубки и также опустите все это в заранее подготовленный раствор (Рис.4.20)
- Используя ткань, пропитанную раствором, очистите основание взбивалки (Рис.4.21)
- Части должны пробыть в растворе столько, сколько указано в инструкции к раствору.
- Извлеките все части из раствора, затем тщательно промойте их, высушите и установите обратно в автомат.



В целях безопасности, после сборки частей, запустите несколько автоматических циклов промывки, чтобы устранить любые возможные остатки.





4.5.4 Установка платежной системы (опционально)

Автомат поставляется либо без какой-либо платежной системы, либо с платежной системой, согласованной с Компанией продавцом (реселлером):

Ответственность за установку платежной системы несет Компания, устанавливаемая эти платежные системы.

Bianchi Vending Group spa не несет ответственности за любой ущерб, причиненный автомату и / или вещам и / или людям, вследствие неправильной установки.

- Откройте панель и защитную дверцу монетного механизма (Рис. 4.22)

- Присоедините платежную систему (Рис.4.23) к центральной панели.

Селекторы должны быть непосредственно подключены к центральной панели и системам управления через интерфейсный кабель, поставляемый вместе с автоматом.

Затем перейдите в программирование для выполнения правильной настройки.

См. Главу "5.0 Инструкции к программному обеспечению", чтобы проверить настройки параметров, которые должны соответствовать используемой системе.

Проверьте подключение платежной системы, сравнив его с показанной схемой.

- Повесьте монетный механизм (Рис. 4.24).

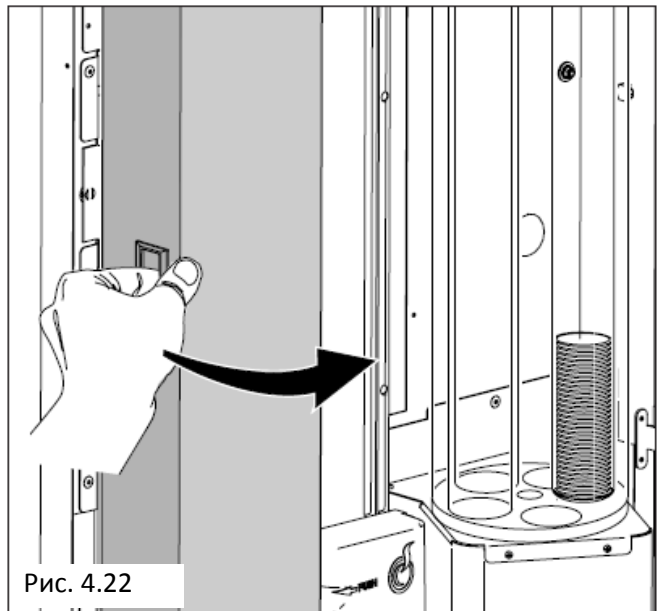


Рис. 4.22

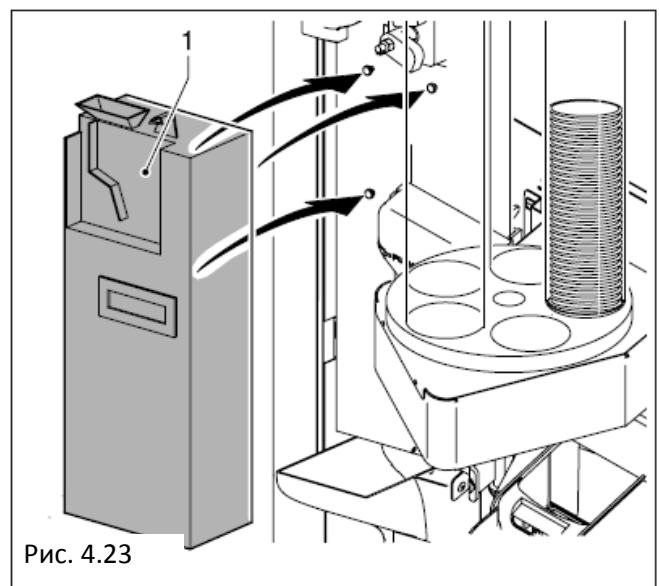


Рис. 4.23

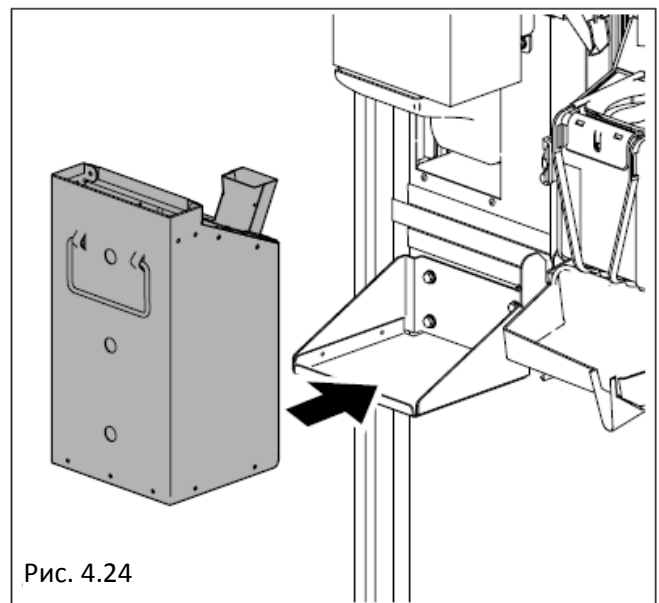


Рис. 4.24

4.6 Загрузка продуктов

4.6.1 Загрузка продуктовых контейнеров



- Для осуществления загрузки необходимо удалить каждый контейнер. В частности, перед снятием контейнера для кофе в зернах, необходимо закрыть затвор (Рис.4.25).

- Снимите крышку каждого контейнера, и загружайте тот продукт, который указан на этикетке (Рис.4.26)

- Следите, чтобы не было комков, не утрамбовывайте продукт и не загружайте излишнее количество, чтобы он не испортился в течение периода, предусмотренного между двумя загрузками.



См. емкость продуктового контейнера в разделе ТЕХНИЧЕСКИЕ ХАРАКТЕРИСТИКИ.

4.6.2 Загрузка стаканчиков

Используйте только стаканчики, которые подходят для торговых автоматов (см. соответствующие особенности в главе 1.0 "Технические характеристики".) Во время загрузки избегайте сжатия стаканчиков между собой. Не пытайтесь вручную вращать вертикальную секцию.

Первое заполнение

В стадии установки, когда автомат полностью пуст, действуйте следующим образом:

- Убедитесь, что вертикальная секция для стаканчиков не соединена с распределительным выходным отверстием, затем заполните все вертикальные секции, двигаясь против часовой стрелки, в противоположном направлении (если вертикальная секция совмещена с распределительным выходным отверстием), закройте дверцу и включите автомат, вертикальная секция для стаканчиков вращается и автоматически располагается в позиции, в которой она не соединена входным отверстием, и затем заполните секцию (Рис.4.27)

- Положите крышку вертикальной секции для стаканчиков назад на захват пружинящего хомута (Рис. 4.28).

Обычное заполнение

Вертикальную секцию для стаканчиков следует заполнять при выключенном автомате, просто открыв переднюю дверцу, подняв крышку и вставив стаканчики.

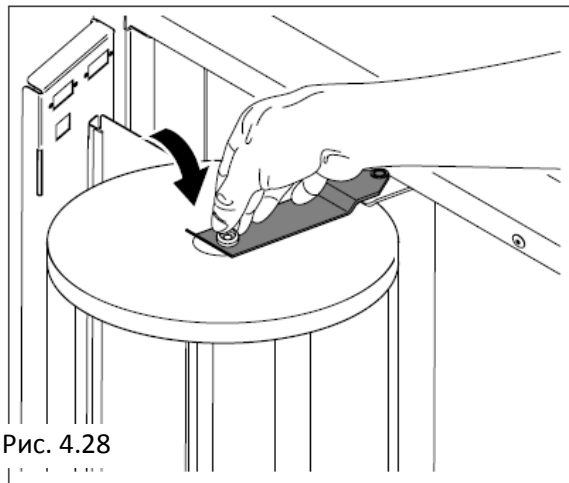


Рис. 4.28

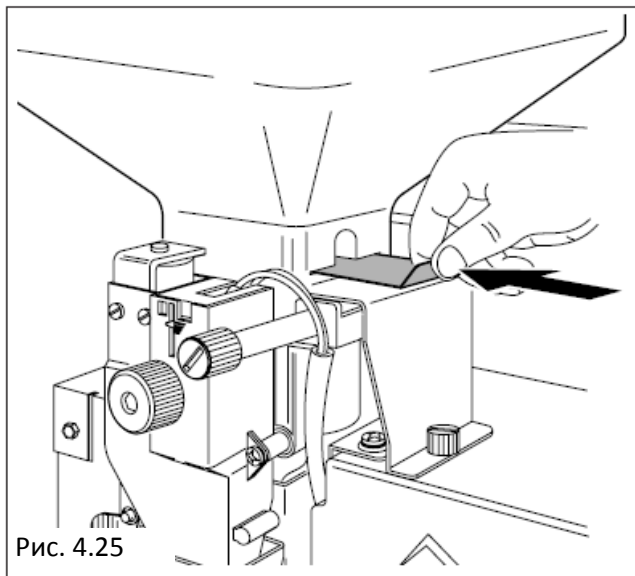


Рис. 4.25

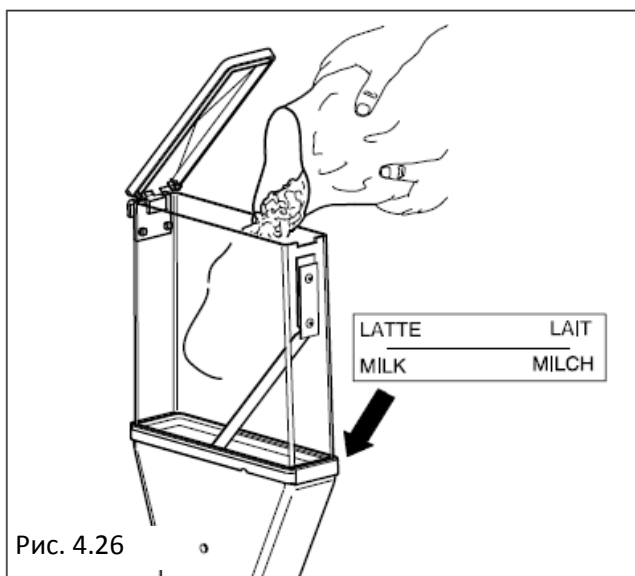


Рис. 4.26

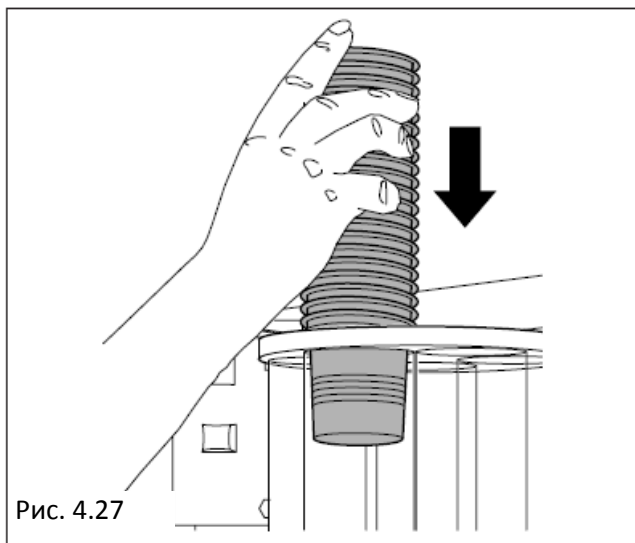


Рис. 4.27

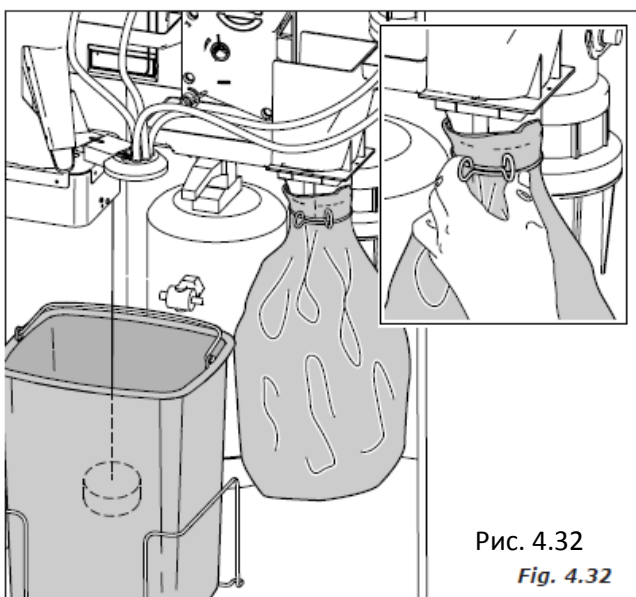
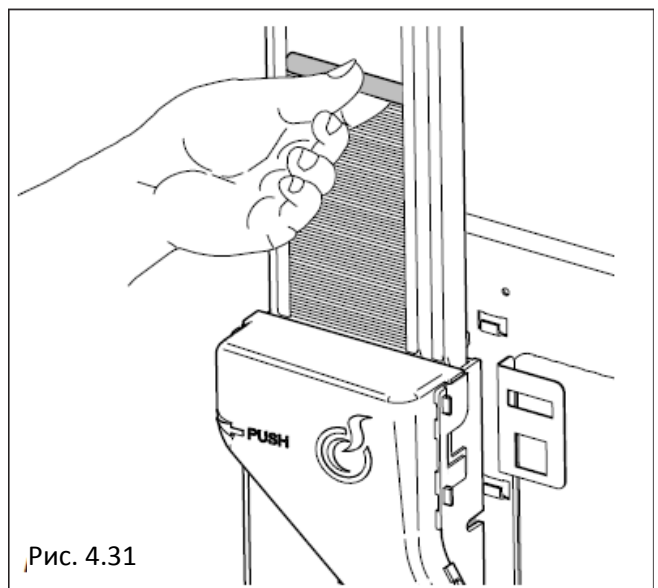
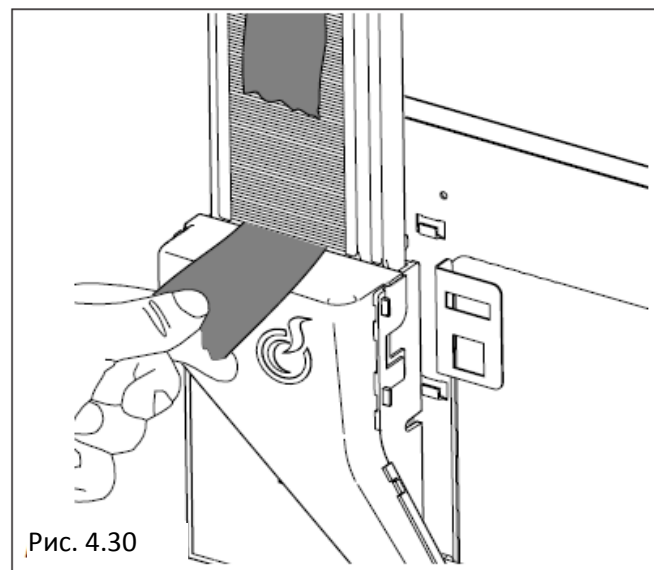
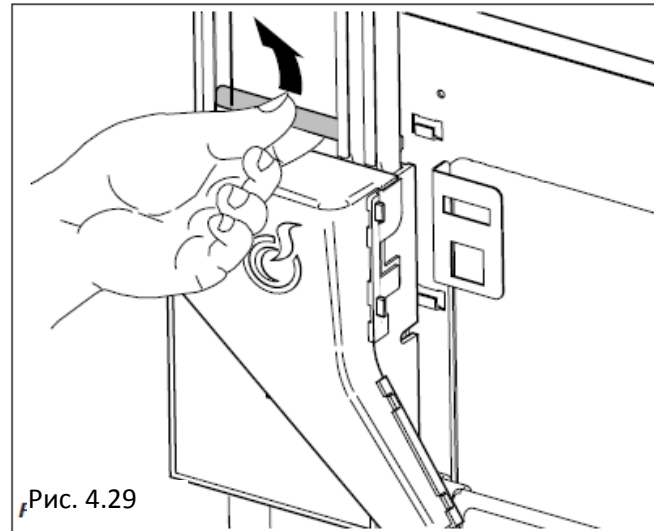
4.6.3 Загрузка размешивателей

Внимание! Используйте только соответствующие размешиватели, подходящие для использования в торговых автоматах.

- Удалите металлический грузик с вертикальной секции для подачи размешивателей (Рис. 4.29)
- Вставьте в секцию размешиватели в той упаковке, в которую они завернуты, и когда они будут расположены в нижней части, разрежьте и удалите обертку (Рис. 4.30)
- Как только загрузка завершена, положите грузик обратно в вертикальную секцию для подачи размешивателей.
- Убедитесь, что на размешивателях нет разрывов, что они не погнуты, и что они все расположены горизонтально (Рис.4.31).

4.6.4 Установка пакетов для отработанного кофе

- Вставьте пластиковый пакет, обернув его вокруг металлического держателя (Рис. 4.32)
- Используйте пластиковые мешки, которые достаточно длинны, чтобы касаться дна автомата.
- Убедитесь, что бак для сбора жидкости находится в правильном положении (Рис. 4.32) и периодически сливайте из него жидкость.



4.7 Конфигурация автомата

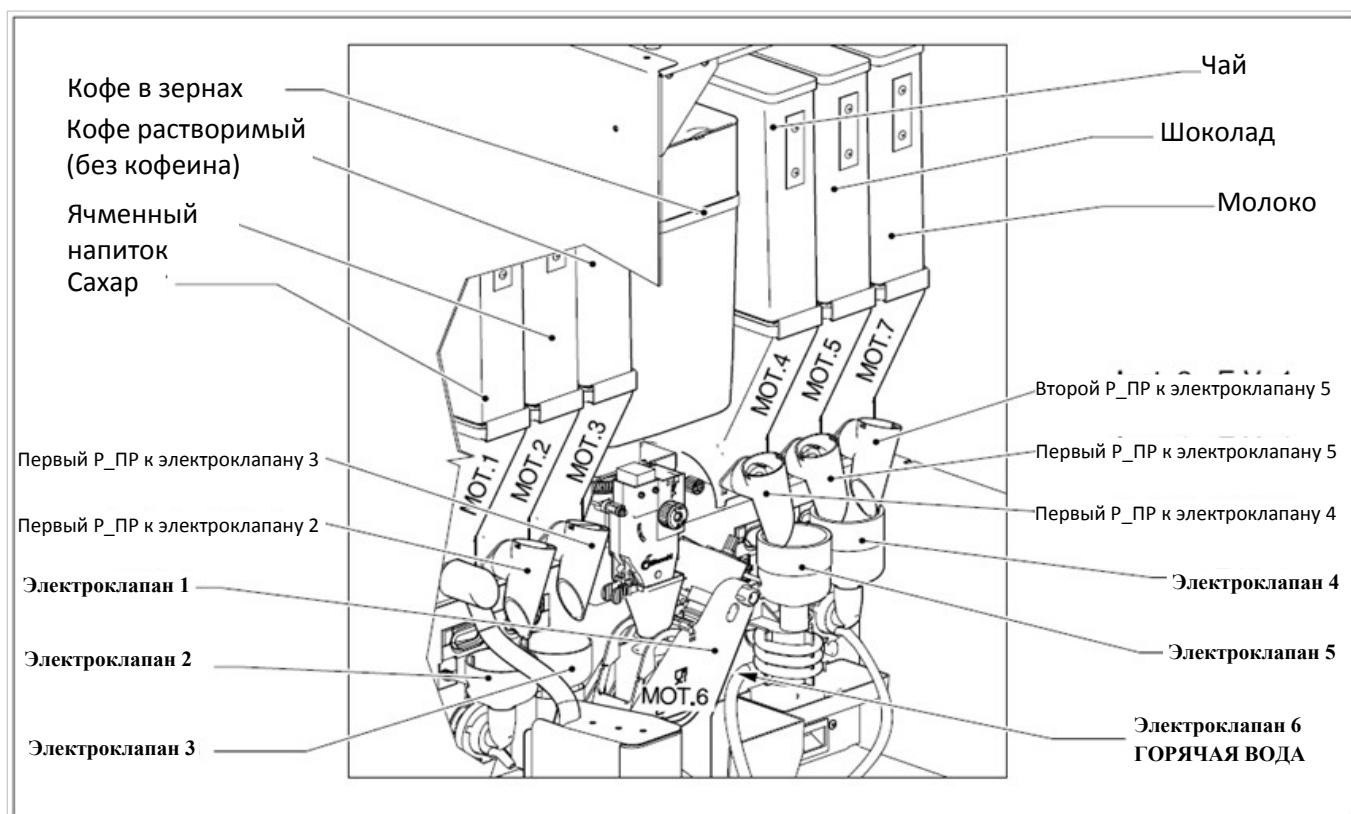
СХЕМА LEI700 ES01BVG

СХЕМА LEI700 ES02BVG

Благодаря возможностям меню дозирования у нас есть возможность создать напитки в любом удобном составе и в любой последовательности.

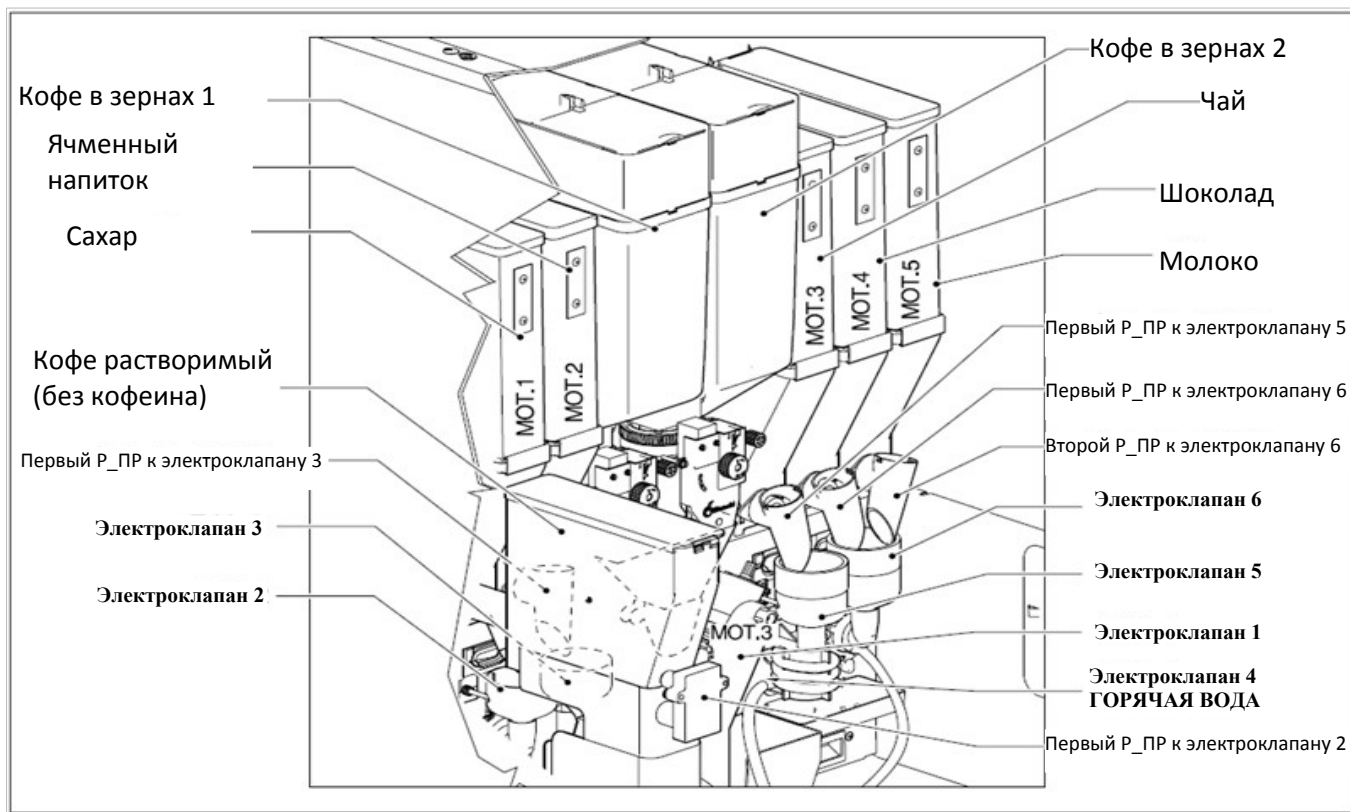
Поэтому любой напиток можно комбинировать, создавая последовательность его приготовления, задействовав максимально 3 (три) электроклапана подачи воды (каждый электроклапан подает воду в один из диспенсеров); каждый электроклапан (и его диспенсер) может быть соотнесен максимум к двум растворимым продуктам (контейнерам).

Эти соотношения устанавливаются на заводе, следовательно, для правильного использования автомата, необходимо строго придерживаться следующих указаний.



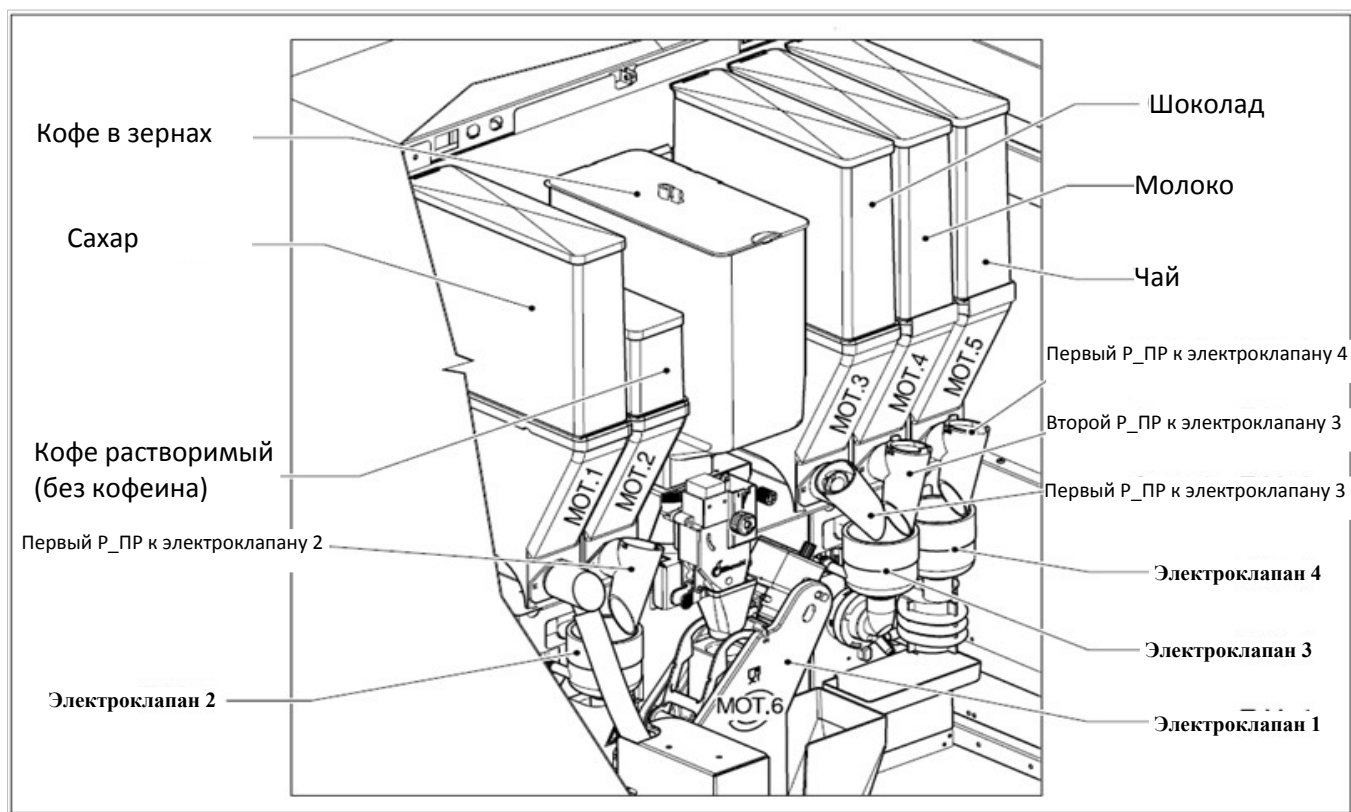
	Первая очередь подачи	Вторая очередь подачи
Электродвигатель 1 (Кофе)	-нет-	-нет-
Электродвигатель 2	Ячменный	-нет-
Электродвигатель 3	Без кофеина	-нет-
Электродвигатель 4	Чай	-нет-
Электродвигатель 5	Шоколад	Молоко
Электродвигатель 6 (Вода)	-нет-	-нет-

СХЕМА LEI700 ES02BVG (Две кофемолки)



	Первая очередь подачи	Вторая очередь подачи
Электроклапан 1 (Кофе)	-нет-	-нет-
Электроклапан 2	Ячменный	-нет-
Электроклапан 3	Без кофеина	-нет-
Электроклапан 4	Чай	-нет-
Электроклапан 5	Шоколад	Молоко
Электроклапан 6 (Вода)	-нет-	-нет-

СХЕМА LEI400 Espresso



	Первая очередь подачи	Вторая очередь подачи
Электродвигатель 1 (Кофе)	-нет-	-нет-
Электродвигатель 2	Без кофеина	-нет-
Электродвигатель 3	Молоко	Шоколад
Электродвигатель 4	Чай	-нет-

4.8 Первый запуск автомата

При первом запуске автомата будет выполняться автоматический процесс установки.

Цель этой процедуры - избежать ручного присоединения проводов к панелям после наполнения гидравлической системы.

Для одного эспрессо бойлера:

Когда автомат запускается, промежуточный воздухо-разделительный бак заполняется водой.

Когда поплавков окажется в верхнем положении, автомат начнет автоматическую загрузку воды, и это будет продолжаться, пока датчик воды не насчитает 200 см³ воды (затем вода будет подаваться через смеситель на протяжении всей процедуры).

Процедура будет осуществляться при отсутствии сопротивления.

В конце на дисплее отобразится дата.

Для двойного эспрессо бойлера:

Когда автомат запускается, промежуточный воздухо-разделительный бак заполняется водой.

Когда поплавков окажется в верхнем положении, автомат начнет процесс автоматической установки и последующей загрузки обоих бойлеров (затем вода будет подаваться через смеситель и через электроклапаны на протяжении всей процедуры).

Процедура будет осуществляться при отсутствии сопротивления.

В конце на дисплее отобразится дата.

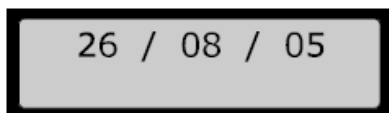
Для бойлера для растворимых напитков:

Когда автомат запускается, промежуточный воздухо-разделительный бак заполняется водой.

Когда поплавков окажется в верхнем положении, как минимум в течение 5 секунд, автомат откроет электроклапан растворимых напитков и начнет цикл загрузки воды в бойлер (затем вода будет подаваться через смеситель на протяжении всей процедуры).

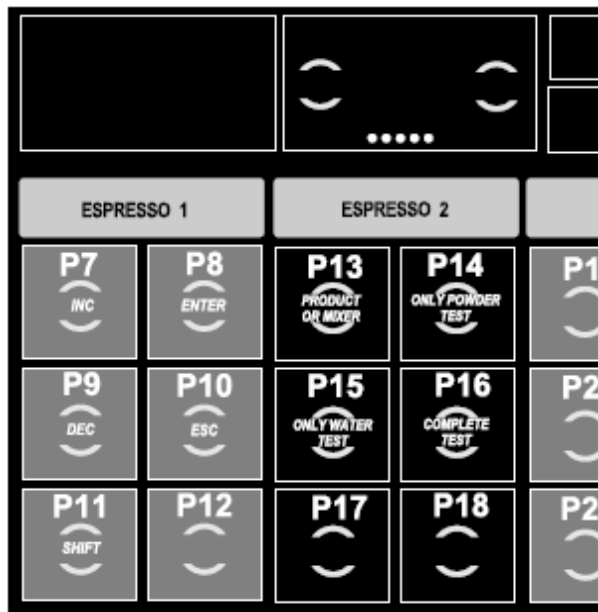
Процедура будет осуществляться при отсутствии сопротивления.

В конце на дисплее отобразится дата.

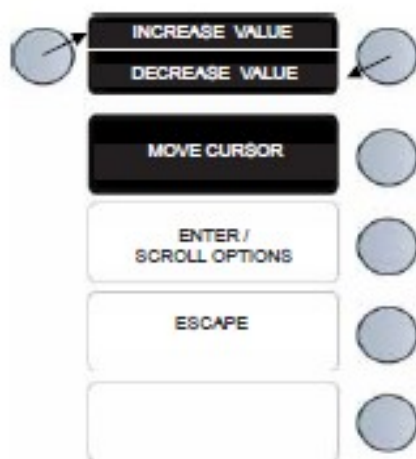


Теперь мы должны ввести дату установки, используя панель с кнопками, как показано ниже:

Модель LEI700



Модель LEI400



Английский	Русский
Increase value	Увеличить значение
Decrease value	Уменьшить значение
Enter / Scroll options	Ввод / Опции прокручивания
Escape	Выход

Нажмите кнопку ENTER (Ввод), автомат подождет 10 секунд, затем начнет разогревать бойлер.

Дата будет храниться в безопасном месте платы.

Для восстановления режима первой установки, перейдите в режим программирования, используя пароль **22933**.

5.0 ИСНТРУКЦИИ К ПО

5.1 Пароль

При входе с помощью нажатия клавиши PROG, используемое программное обеспечение требует ввести пароль для доступа к меню программирования. Чтобы облегчить и ускорить некоторые операции в этом смысле, управление паролем подразделяется на:

PWD 1 - Сокращенное меню программирования (00001)

PWD 2 - Меню продаж (00000)

Примечание: Если пароль сокращенного меню совпадает с паролем полного меню, то последний будет иметь приоритетное значение.

5.2 Меню автомата

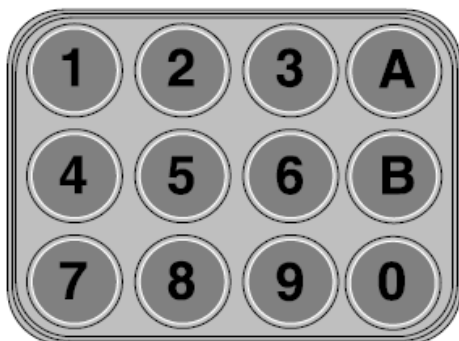
PWD 1 позволяет получить доступ к полному меню торгового автомата.

Процедуры доступа к меню выглядит следующим образом: Нажмите кнопку PROG на центральной панели, введите пароль и нажмите клавишу ENTER (Ввод).

Ниже приведен список меню программирования торгового автомата.

5.2.1 Меню WinBianchi

Английский	Русский
Options	Опции
Temperature	Температура
REDUCED PROGRAMMING	Предвыбор
Options	Дозы
Temperature	Время и пороги
Preselections	Платежная система
Doses	Цены
Times and Thresholds	Выбор цен
Payment system	Продажи
Prices	Часы
Price-Selections	Данные по умолчанию
Sales	
Clock	
Default data	

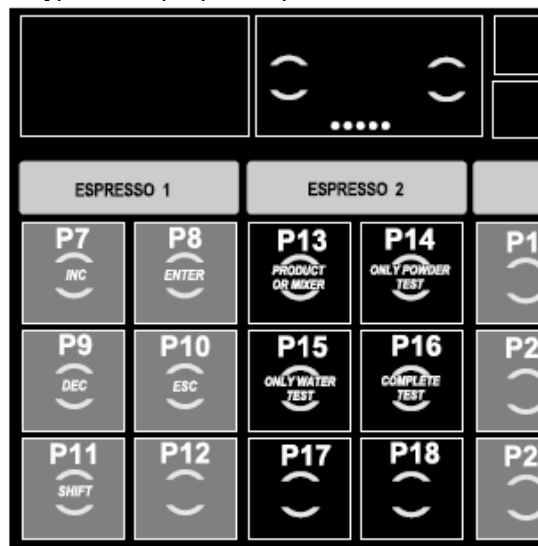


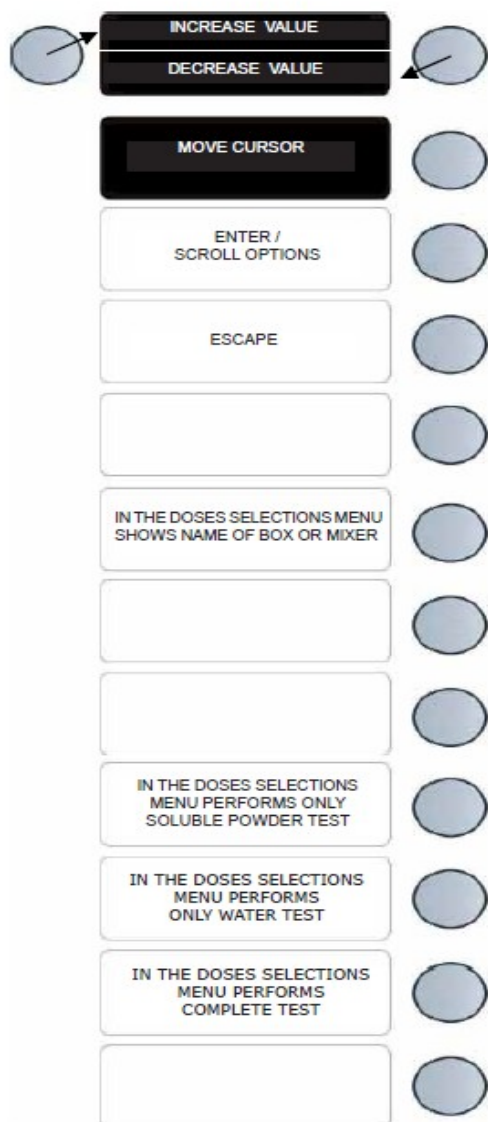
Для буквенно-цифровой версии

В режиме программирования клавиши имеют следующие значения:

P7 inc	Увеличить
P8 enter	Ввод
P9 dec	Уменьшить
P10 Esc	Выход
P11 shift	Переключение регистров
P13	В меню выбора дозировки: показывает имя контейнера или смесителя
P14	В меню выбора дозировки: Выполняет только проверку растворимого порошка
P15	В меню выбора дозировки: Выполняет только проверку воды
P16	В меню выбора дозировки: Выполняет полную проверку
P1	Буквенно-цифровая клавиатура Inc
P2	Буквенно-цифровая клавиатура в меню Activate lift (Активировать подъем): Программный ввод позиций подъема
P3	Буквенно-цифровая клавиатура Shift
P5	Буквенно-цифровая клавиатура Esc
P7	Буквенно-цифровая клавиатура Dec
P9	Буквенно-цифровая клавиатура Enter
P A	Буквенно-цифровая клавиатура В меню программирования позиций подъема: Lift UP (Поднять)
PB	Алфавитно-цифровая клавиатура В меню программирования позиций подъема: Lift DOWN (Опустить)

Клавиатура для программирования LE1700





Английский	Русский
Increase value	Увеличить значение
Decrease value	Уменьшить значение
Move cursor	Переместить курсор
Enter / Scroll options	Ввод / Опции прокручивания
Escape	Выход
In the doses selections menu shows name of box or mixer	В меню выбора дозировки показывает название контейнера или смесителя
In the doses selections menu performs only soluble powder test	В меню выбора дозировки выполняет только проверку растворимого порошка
In the doses selections menu performs only water test	В меню выбора дозировки выполняет только проверку воды
In the doses selections menu performs complete test	В меню выбора дозировки выполняет полную проверку

5.3 Полное меню программирования

5.3.1 Меню 'Options' (Опции)

Language (Язык)	[Итальянский, Французский, Английский, Испанский, Немецкий, Голландский, Португальский, Английский, Каталанский, Русский]
Cleaning (Очистка)	Включает очистку по часам [On / Off] (Вкл/Выкл). Отображается и настраивается только в автоматах с бойлерами для эспрессо / растворимых напитков/преднагрева.
Cleaning cycle (Цикл очистки)	Включает цикл очистки [On / Off] (Вкл/Выкл). Включает очистку смесителя через 30 минут после активации, а через 12 часов без подготовки следует вторая очистка. Таким образом обеспечивается ежедневная очистка смесителя. Отображается и настраивается только в автоматах с бойлерами для эспрессо / растворимых напитков / еды и напитков.
Always spoon (Всегда ложечки)	Включает управление ложечками - Yes/No (Да / Нет) Если always spoon установлено как Yes, то ложечки всегда подаются, если always spoon установлено как No, то пункт spoon (ложечка) появится в меню doses (дозировка). Таким образом можно будет управлять подачей ложечек для любого напитка.
Spoon after Yes/No (Ложечка после Да / Нет)	Если No, то ложечка подается после начала выбора, если Yes, то ложечка подается после сахара для напитков с сахаром и после воды для напитков без сахара.

5.3.2 Меню 'Temperature' (Температура)

Boiler Temp. 1 Slave X	Температура бойлера 1. Диапазон эспрессо бойлера [70 ÷ 110°C] Диапазон бойлера из нержавеющей стали для растворимых напитков [70 ÷ 90°C] Формулировка Slave X указывает номер подчиненного механизма, связанного с центральным распределительным устройством.
Boiler Temp. 2 Slave X	Температура бойлера 2. Диапазон эспрессо бойлера [70 ÷ 110°C] Диапазон бойлера из нержавеющей стали для растворимых напитков [70 ÷ 90°C] Формулировка Slave X указывает номер подчиненного механизма, связанного с центральным распределительным устройством.
Temp.1 Tank Slave X	Температура Slave 1 A [5 до 15°C для модели SNACK и 1 ÷ 15°C для модели PAN, > 15°C = Off (Выкл)] Это устанавливает рабочую температуру автомата. Формулировка Slave X указывает номер подчиненного механизма, связанного с центральным распределительным устройством.
Temp.2 Tank Slave X	Температура Slave 2 A [5 до 15°C для модели SNACK (Закуски) и 1 ÷ 15°C для модели PAN, > 15°C = Off (Выкл)] Это устанавливает рабочую температуру автомата. Формулировка Slave X указывает номер подчиненного механизма, связанного с центральным распределительным устройством. Отображается только если Датчик охлаждения автомата - 2.

5.3.3 Меню 'Preselections' (Предварительный выбор)

Все кнопки могут быть использованы в качестве кнопок для предварительного выбора:

Push button (Кнопки) 01 ... 30

Without product (Без продукта)

Product (Продукт) [0 ... 9] 0 = отключено

Этот тип предварительного выбора позволяет выбрать соответствующий продукт. При нажатии этого предварительного выбора первые три символа на дисплее зарезервированы для формулировки "NO" (Нет).

Оставшиеся 10 символов будут отображать продукт, который необходимо ввести с помощью окна "graphic configuration" (конфигурация графика) из окон используемой программы.

Например, если продукт Milk (Молоко), то сообщение будет "NO milk" (Нет молока). Функция этого предварительного выбора заключается в том, чтобы установить на ноль дозу соответствующего растворимого продукта в напиток. Могут быть несколько выборов этого типа для различных продуктов.

Double product (Двойной продукт) [0 ... 9] 0 = отключено

Применяется только для кофе эспрессо или растворимого кофе. Он заменяет кофе выбранным растворимым напитком.

INC+ / DEC - Sugar (Увеличить+/Уменьшить-Сахар)

T sugar (Т сахара) [0...25.5 сек]

H2O [0...25.5 сек] или [0 ... 999 см³] Только для растворимых напитков

Generic preselection (Общий предварительный выбор):

Параметрами, которые могут быть запрограммированы, являются: product time, product water, time + product, water + product, enable stop and enable extra (продукт, время продукта, вода продукта, время + продукт, вода + продукт, включить остановку и включить экстра).

enable stop будет преобладать над enable extra. Когда Stop (Остановка) установлена, запрограммированное время не рассматривается, но при нажатии кнопки напитка листающиеся квадраты будут отображаться в ожидании остановки. После остановки рассчитывается доза растворимого продукта и начинается подготовка.

Может быть несколько предварительных выборов, связанных с разными продуктами; в этом случае они будут отображаться один за другим и в любом случае, только если напиток включает в себя предварительно выбранный продукт. Extra (Экстра) можно включить только тогда, когда Stop установлен как Off (Выкл). Это работает, если предварительный выбор управляется с помощью - и -- (Extra=Off) или + и ++ (Extra=On). - и - вычитает запрограммированные дозы из дозы напитка, который будет подготовлен, а + и ++ прибавляет их.

При нажатии один раз на дисплее появится - или + и, а также вычитание или добавление доз времени продукта, доз воды продукта; при повторном нажатии (до истечения времени ожидания предварительного выбора) дисплей покажет - или ++, а также вычитание или добавление доз время + продукт и вода + продукт.

Может быть несколько предварительных выборов, связанных с разными продуктами.

Cup (Стаканчик)

No Cup (Нет стаканчика)

5.3.4 Меню 'Doses' (Дозы)

Button XX Выбор кнопки, которую нужно настроить:

(КнопкаXX)

[1 ... 30] для линейной клавиатуры

[1 ... 32] для мультибрендовой клавиатуры,

[1 ... 12] для антивандальной клавиатуры.

[lvs] для ИВС клавиатуры См. пункт

3.2.1. ИВС клавиатура

[] Для клавиатуры старого типа.

Drink (Напиток) Включает напиток [On / Off] (Вкл/Выкл)

Spoon? (Ложечка?)

Включает подачу ложечек [Yes/No] (Да / Нет) (только если Spoon distributor установлено как Yes и Always Spoon установлено как No в меню Configuration).

Cup? (Стаканчик?) Включает подачу стаканчиков [Yes/No] (Да / Нет) (только если Cup Management установлено как Yes и Always Cup установлено как No в меню Configuration).

First E.V. X

Номер 1 ^ ЭК [0-Вода 1 Вода 2, Кофе 1-Кофе 2 ... 8 - Холодный]

0=E.V. нет связанных с этой кнопкой

T first E.V.

T открытия первого Э.К. [0 ... 99.9 с]

R first E.V.

Задержка открытия первого Э.к. [0 ... 25.5 с]

T Mixer 1E.V.

T смесителя, связанного с первым Э.К. [0 ... 25.5с]

R Mixer 1^E.V.

Задержка смесителя, связанного с первым Э.К. [0 ... 25.5с]

T product X

T первого контейнера, связанного с 1 Э.К. [0... 99.9с]

R product X

Задержка первого контейнера, связанного с 1 Э.К. [0 ... 25.5 с]

Ton product X

T Вкл. Редукторного двигателя первого продукта [0 ... 25.5 с]

Toff product X

T Выкл. Редукторного двигателя первого продукта [0 ... 25.5 с]

T product X

T второго контейнера, связанного с 1 Э.К. [0 ... 99.9 с]

R product X

Задержка второго контейнера, связанного с 1 Э.К. [0 ... 25.5 с]

Ton product X

T Вкл. Редукторного двигателя второго продукта [0 ... 25.5 с]

Toff product X

T Выкл. Редукторного двигателя второго продукта [0 ... 25.5 с]

T product X

T третьего контейнера, связанного с 1 Э.К. [0 ... 99.9 с]

R product X

Задержка третьего контейнера, связанного с 1 Э.К. [0 ... 25.5 с]

Ton product X

T Вкл. Редукторного двигателя третьего продукта [0 ... 25.5 с]

Toff product X

T Выкл. Редукторного двигателя третьего продукта [0 ... 25.5 с]

Second E.V. X

Номер 1 ^ ЭК [0...8 -Холодный]

0=E.V. нет связанных с этой кнопкой

T 2^E.V.

T открытия второго Э.К. [0 ... 99.9 с]

R 2^E.V.

Задержка открытия второго Э.к. [0 ... 25.5 с]

T Mixer 1E.V.

T смесителя, связанного со вторым Э.К. [0 ... 25.5с]

R Mixer 2^E.V.

Задержка смесителя, связанного со вторым Э.К. [0 ... 25.5 с]

T product X

T первого контейнера, связанного с 2 Э.К. [0 ... 99.9 с]

R product X

Задержка первого контейнера, связанного с 2 Э.К. [0 ... 25.5 с]

Ton product X

T Вкл. Редукторного двигателя первого продукта [0 ... 25.5 с]

Toff product X

T Выкл. Редукторного двигателя первого продукта [0 ... 25.5 с]

T product X

T второго контейнера, связанного с 2 Э.К. [0...99.9 с]

R product X

Задержка второго контейнера, связанного с 2 Э.К. [0 ... 25.5 с]

Ton product X

T Вкл. Редукторного двигателя второго продукта [0 ... 25.5 с]

Toff product X

T Выкл. Редукторного двигателя второго продукта [0 ... 25.5 с]

T product X

T третьего контейнера, связанного с 2 Э.К. [0 ... 99.9 с]

R product X

Задержка третьего контейнера, связанного с 2 Э.К. [0 ... 25.5 с]

Ton product X	T Вкл. Редукторного двигателя третьего продукта [0 ... 25.5 с]
Toff product X	T Выкл. Редукторного двигателя третьего продукта [0 ... 25.5 с]
Third E.V. X	Номер 1 ^ ЭК [0...8 -Холодный] 0=E.V. нет связанных с этой кнопкой
T 3^E.V.	T открытия третьего Э.К. [0 ... 99.9 с]
R 3^E.V.	Задержка открытия третьего Э.к. [0 ... 25.5 с]
T Mixer 1E.V.	T смесителя, связанного с третьим Э.К. [0 ... 25.5с]
R Mixer 2^E.V.	Задержка смесителя, связанного с третьим Э.К. [0 ... 25.5 с]
T product X	T первого контейнера, связанного с 3 Э.К. [0 ... 99.9 с]
R product X	Задержка первого контейнера, связанного с 3Э.К. [0 ... 25.5 с]
Ton product X	T Вкл. Редукторного двигателя первого продукта [0 ... 25.5 с]
Toff product X	T Выкл. Редукторного двигателя первого продукта [0 ... 25.5 с]
T product X	T второго контейнера, связанного с 3 Э.К. [0...99.9 с]
R product X	Задержка второго контейнера, связанного с 3 Э.К. [0 ... 25.5 с]
Ton product X	T Вкл. Редукторного двигателя второго продукта [0 ... 25.5 с]
Toff product X	T Выкл. Редукторного двигателя второго продукта [0 ... 25.5 с]
T product X	T третьего контейнера, связанного с 3 Э.К. [0 ... 99.9 с]
R product X	Задержка третьего контейнера, связанного с 3 Э.К. [0 ... 25.5 с]
Ton product X	T Вкл. Редукторного двигателя третьего продукта [0 ... 25.5 с]
Toff product X	T Выкл. Редукторного двигателя третьего продукта [0 ... 25.5 с]
T Sugar Espresso X	T Сахар Эспрессо [0...25.5 с]
T Sugar MB	T Сахар [0...25.5 с] только на мультибрендовой клавиатуре
H2O MB	Вода ЭК Сахар [0...25.5 с] только на мультибрендовой клавиатуре и в автомате для быстрорастворимых напитков.
Double Product 1 (Двойной продукт 1)	
E.V. X	Номер 1 ^ ЭК [0...8] 0=E.V. нет связанных с этой кнопкой
T E.V. d.p.	T открытия Э.К. [0 ... 99.9 с]
R E.V. d.p.	Задержка открытия Э.к. [0 ... 25.5 с]
T Mixer 1E.V.	T смесителя, связанного с Э.К. [0 ... 25.5 с]
R Mixer 1^E.V.	Задержка смесителя, связанного с Э.К. [0 ... 25.5 с]
T product X	T первого контейнера, связанного с Э.К. [0 ... 99.9 с]
R product X	Задержка первого контейнера, связанного с Э.К. [0 ... 25.5 с]
Ton product X	T Вкл. Редукторного двигателя двойного продукта [0 ... 25.5 с]
Toff product X	T Выкл. Редукторного двигателя двойного продукта [0 ... 25.5 с]
Double Product 2 (Двойной продукт 2)	
E.V. X	Номер 1 ^ ЭК [0...8] 0=E.V. нет связанных с этой кнопкой
T E.V. d.p.	T открытия Э.К. [0 ... 99.9 с]
R E.V. d.p.	Задержка открытия Э.к. [0 ... 25.5 с]
T Mixer 1E.V.	T смесителя, связанного с Э.К. [0 ... 25.5 с]
R Mixer 1^E.V.	Задержка смесителя, связанного с Э.К. [0 ... 25.5 с]
T product X	T первого контейнера, связанного с Э.К. [0 ... 99.9 с]
R product X	Задержка первого контейнера, связанного с Э.К. [0 ... 25.5 с]
Ton product X	T Вкл. Редукторного двигателя двойного продукта [0 ... 25.5 с]
Toff product X	T Выкл. Редукторного двигателя двойного

5.3.5 Меню 'Times and Thresholds' (Время и пороговые уровни)

Pump Timeout	Время ожидания насоса [0 + 90 с]
Load Timeout	Время ожидания загрузки воды [5 +240 с] Время ожидания загрузки, связанное с ЭК Ввода Воды в автомате, в случае A/ R автомата или с погружным насосом в случае S/A автомата. Всякий раз, когда будут сброшены ошибки, это время также будет сброшено.
T-out motors slave X	Время ожидания спирального двигателя BVM600 [0 + 25.0 с]. Формулировка Slave X показывает номер подчиненного механизма, связанного с центральным распределительным устройством. Оно управляется только через WinBianchi. В управлении спирального распределения есть дополнительное внутреннее время ожидания для полного распределения. Это время ожидания равно максимальному времени ожидания двигателя, т. е. 25.5 с.
Grinder timeout	Время ожидания кофемолки [0 + 25.5 с]
Grinder threshold	Пороговый уровень считывания состояния кофемолки пор [5,0 + 18,0] T. coffee preparation Время приготовления кофе [2.9 + 23.0 с]. Связано с автоматической кофемолкой. T. cleaning Время очистки воды [0 + 25.5 с]
Cold cleaning	S/T Pump Time Время запуска улучшенного насоса для бака [0,0 - 5,0 с] Управление холодной очисткой системы охлаждения [Yes/No] (да / нет) Только для моделей с блоком охлаждения. Перед приготовлением холодного напитка, гидравлический контур охлаждается с помощью очистки холодной водой. Timeout Lift X Время ожидания подъемника [0 до 25.5 с]. Время, в течение которого, подъемник должен завершить выбор.
Attempt (Неудачная попытка)	[0-3] (Отсек X) Если время Отсека равно 0, то появится этот параметр, который позволяет выбрать число отказов, после которых спираль переходит в режим тревоги. По умолчанию 1.
Cabinet x	Дополнительное движение в случае не удавшегося прохождения продукта в дополнение к выбору [0.0 ... 1.0 с]. X = 11 до 68 и соответствует каждой спирали, установленной в автомате (приоритет над неудачными попытками отсека). Если параметр имеет значение 0, то эта функция не будет доступна и логика управления изменится, давая возможность управлять неудачными попытками отсека. Если автомат состоит из 5 отсеков, то параметры для отсеков 6-7-8 будут затемнены. Каждый 0,1 с в пустом состоянии будут соответствовать приблизительно 12 градусам движения спирали. Значение по умолчанию 0,3 с.
Extra time sector X	Программирование идет от минимум 0.0с до максимум 10.0 с, и оно возможно только для установленных на данный момент электроклапанов, за исключением электроклапана кофе эспрессо. Оно состоит во включении, в течение заданного времени, электроклапанов, участвующих в распределении (за исключением электроклапана кофе эспрессо), если время, прошедшее с последнего распределения соответствующего электроклапана, больше, чем 60с.
Time prel. Ev X (Время ЭК X)	

Ниже приведены возможные состояния:

Состояние	Работа	Тип тревоги
Время нехватки питания <T Выключенного питание	Регулярно	Нет
Время нехватки питания =T Выключенного питание	Регулярно	Нет
Время нехватки питания >T Выключенного питание	Задержка двух последних секций	Противоаварийная автоматика - сохранено Электрораспределительная коробка - сохранено
Время нехватки питания >999	Остановка автомата	Неисправно

Если машина остается выключенной более 999 минут, то будет необходимо сбросить все сигналы тревоги, чтобы перезагрузить системы контроля автомата.

Всякий раз, когда осуществляется сброс, время будет установлено на ноль. После сброса, первое выключение и последующее включение автомата не будут приниматься во внимание (например, техническое обслуживание и / или загрузка). В дополнение к задержке отсеков, будут сгенерированы сигнализации о недоступных выборах (в том числе удаленно).

Дата и время будут сохраняться каждые 5 минут. Это улучшение обеспечит продолжительность записи местоположения, сроком на 9 лет.

5.3.6 Меню 'Payment systems' (Платежные системы)

5.3.6.0 Общие параметры

Protocol (Протокол) Выбор протокола платежной системы (Меню, прокручивающееся вверх-вниз)

Parallel (Параллельный протокол)

Credit Timeout (Время ожидания причитающейся суммы) Управление временем ожидания причитающейся суммы до перехода к переплате [0-180с]

Multivend (Мультипродажи) Включает мультипродажи [On / Off] (Вкл/Выкл). Если ON, то причитающаяся сумма будет постоянно оставаться на экране, и будет обходить установленное время ожидания. Если OFF, то временем ожидания причитающейся суммы можно будет управлять

Decimal point Десятичная точка [00000, 0000,0, 000.00,00.000] Только для параллельного протокола.

Если выбран Validator (система проверки достоверности), то автомат всегда будет в режиме Exact Change (Точное количество мелочи).

Executive (Исполнительный протокол)

Immediate Change (Немедленная выдача сдачи) Обеспечивает распределение немедленной выдачи сдачи, если сделан выбор горячего напитка [On / Off] (Вкл/Выкл). Приоритет отдается мультипродажам. Отображается только для исполнительного протокола.

Fixed in line 1-2 (Закреплено на линии 1-2) Включает сообщение "Enter exact change" (Введите точное количество мелочи), если монетный механизм не может дать сдачу

ECS diff. (Протокол ECS)

Price Timeout (Время ожидания цены (только для ECS или задержки цены)) [2.0 ÷ 25.0 с]

Fixed in line 1-2 (Закреплено на линии 1-2) Включает сообщение "Enter exact change" (Введите точное количество мелочи), если монетный механизм не может дать сдачу

Immediate Change (Немедленная выдача сдачи) Обеспечивает распределение немедленной выдачи сдачи, если сделан выбор горячего напитка [On / Off] (Вкл/Выкл). Приоритет отдается мультипродажам. Отображается только для исполнительного протокола.

Price Holding (Задержка цены)

Price Timeout (Время ожидания цены (только для ECS или задержки цены)) [2.0 ÷ 25.0 с]

Price Table (Yes/No) (Таблица цен (Да / Нет)) Если NO, то таблица цен является единой и управляет 50 ценами (1 -50).

Если YES. То таблица цен подразделяется на две таблицы.

Первая таблица 1 -25. Вторая таблица 26 (25 +1) 50 (25 +25)

MDB (Протокол MDB)

Credit Timeout Управление временем ожидания причитающейся суммы до перехода к переплате [0-180с]

Multivend (Мультипродажи) Включает мультипродажи [On / Off] (Вкл/Выкл). Если ON, то причитающаяся сумма будет постоянно оставаться на экране, и будет обходить установленное время ожидания. Если OFF, то временем ожидания причитающейся суммы можно будет управлять

Fixed in line 1-2 (Закреплено на линии 1-2) Включает сообщение "Enter exact change" (Введите точное количество мелочи), если монетный механизм не может дать сдачу

Ignore Exact Change (Игнорировать точное количество мелочи) OFF (Выкл):

1 - Конфигурация MDB монетный механизм + считыватель банкнот: если монетный механизм не может дать сдачу, то будут приниматься банкноты;

2 - Конфигурация MDB монетный механизм + меньшее количество наличных + считыватель банкнот: считыватель включен только для перезагрузки клавиш.

ON (Вкл):

1 - Конфигурация MDB монетный механизм + считыватель банкнот: монетный механизм не может дать сдачу, то будут приниматься банкноты;

2 - Конфигурация MDB монетный механизм + меньшее количество наличных + считыватель банкнот: считыватель включен только для перезагрузки клавиш.

Max.change Максимальная сдача, которая может быть выдана монетным механизмом [0 ÷ 9999]

Coin changer (Автомат для размена монет) Включает рычаг сдачи [Yes/No](Да / Нет)

Max coin credit Макс. причитающаяся сумма, принимаемая монетным механизмом [0 ÷ 65535]

Max credit on key Макс. причитающаяся сумма, на которую может быть выдана сдача, для клавиши [0 ÷ 65535]

Ignore ExChg Игнорирует запреты выдачи монет в "точное количество монет" [Да / Нет]

Min Lev tube 1 X Выбор минимального количества в трубке 1 [1 ... 20]

Min Lev tube 2X X Выбор минимального количества в трубке 2 [1 ... 20]

Min Lev tube 3 X X Выбор минимального количества в трубке 3 [1 ... 20]

Min Lev tube 4 X X Выбор минимального количества в трубке 4 [1 ... 20]

Min Lev tube 5 X X Выбор минимального количества в трубке 5 [1 ... 20]

Enab. TOKEN Включает жетон [On / Off] (Вкл/Выкл)

Token 1 Устанавливает значение жетона 1 [000,00 ÷ 999.99] Включен только тогда, когда Enab.Token установлено как On

Token 2 Устанавливает значение жетона 2 [000,00 ÷ 999.99] Включен только тогда, когда Enab.Token установлено как On

Token 3 Устанавливает значение жетона 3 [000,00 ÷ 999.99] Включен только тогда, когда Enab.Token установлено как On

Change x Token Включает сдачу, если значение жетона больше, чем выбор [Y / N] (Да/Нет) Включен, только если Enab.Token установлено как On

Recharge Token Позволяет перезаряжать значение жетона для клавиши [Y / (Да/Нет)]

Включен, только если Enab.Token установлено как On

Ex.Chg. & Token Блокирует принятие жетонов, когда автомат в режиме Exact Change [Y / N] (Да/Нет) Включен, толь-

5.3.6.1 Монеты / Линия

Coin 1 Монета - линия 1 [0 ÷ 65535]

...

MCoin 16 Монета - линия 16 [0 ÷ 65535]

5.3.6.2 Банкноты / Линия

Banconota 1 Монета - привязка линии 1 [0÷65535]

...

Banconota 16 Монета - привязка линии 16 [0÷65535]

5.3.6.2 Банкноты / Линия

Banconota 1 Банкнота - привязка линии1 [0÷65535]

...

Banconota 16 Банкнота-привязка линии16 [0÷65535]

5.3.6.4 Включение монет

Coin 1 Включает монета1[On / Off](Вкл/Выкл)

...

Coin 16 Включает монета16[On/Off](Вкл/Выкл)

5.3.7 Меню 'Price Table' (Таблица цен)

Если таблица цен установлена как No (нет)

Price 1 Цена 1[0 ÷ 65535]

...

Price 50 Цена 50[0 ÷ 65535]

Если таблица цен установлена как Yes (Да)

Price 1(Цена 1)

.... Таблица цен 1

Price 25 (Цена 25)

Price 25 + 1 (Цена 25 + 1)

.... Таблица цен 2

Price 25+25 (Цена 25 +25)

5.3.8 Меню 'Price-Selections' (Выбор цен)

All at price 1 (Все по цене 1) Все выборы привязаны к цене 1 [On / Off] (Вкл/Выкл) Кроме кнопок предварительного выбора. Цена кнопки предварительного выбора должна быть привязана к соответствующей клавише.

Price Pre-select XX (Цена предварительного выбора от 1 до 12 [1 ÷ 50]. Только первые 12 клавиш могут иметь эту функцию. Price select. 01 (Выбор цены 1) Цена напитка 1 [1 ÷ 50] (Выбор цены 30) Цена напитка 54 [1 ÷ 50]

Price select. 30 Сектор цены / колонка XX [1 ÷ 50]

Price sect/col XX Сектор цены / колонка XX [1 ÷ 50]

Prezzo P Jug Sel 1

Цена за каждую отдельную порцию из выбора 1. Не связано с All at price 1.

Price Jug Sel 30 Цена за каждую отдельную порцию из выбора 30. Не связано с All at price 1.

Для упрощения программирования, рядом с линией таблицы цен должна отображаться установленная цена. А и В и относятся к VVM600 А VVM600 В, чтобы образовать трио.

5.3.9 Меню 'Sales' (Продажи)

Tot.collected hot Несбрасываемое общее количество горячих напитков [0 ÷ 16777215]

Hot collect. Сбрасываемое общее количество горячих напитков [0 ÷ 16777215]

Total collected snack Несбрасываемое общее количество закусок [0 ÷ 16777215]

Total snack Сбрасываемое общее количество закусок [0 ÷ 16777215]

Unresett.total coll. Несбрасываемое общее количество [0 ÷ 16777215]

Total collect. Сбрасываемое общее количество[0 ÷ 16777215]

Discount Общая сумма всех скидок, применяемых для одного приготовления [0 ÷ 16777215]

Overpay Общая сумма переплат -суммы, собранные, но не использованные [0 ÷ 16777215]

Unresett.total selections Несбрасываемое общее количество выборов. Платные / бесплатные / Проверка [0 ÷ 16777215]

Total selections Сбрасываемое общее количество выборов. Платные / бесплатные /Проверка [0 ÷ 16777215]

Paid selections(Оплаченные выборы)

Total selections Несбрасываемое общее количество выборов - Оплаченные горячие+закуски [0 ÷ 16777215]

Total selections Сбрасываемое общее количество выборов - Оплаченные горячие+закуски [0 ÷ 16777215]

Unres.total hot selections Несбрасываемое общее количество выборов горячих напитков [0 ÷ 16777215]

Hot total select. Сбрасываемое общее количество выборов горячих напитков [0 ÷ 16777215]

Select. 01 Счетчик выборов - напиток 1 [0 ÷ 65535]

... Счетчик выборов - напиток 54 [0 ÷ 65535]

Select. 54

Unreset.total snack Несбрасываемое общее количество закуски [0 ÷ 16777215]

Total snack Сбрасываемое общее количество закуски [0 ÷ 16777215]

Selections-sect. 11 Счетчик выборов - сектор 11 [0 ÷ 65535]

... Счетчик выборов - сектор 68 [0 ÷ 65535]

Selections-sect. 68

Free (Бесплатно)

Tot. Free Несбрасываемое общее количество бесплатных [0 ÷ 16777215]

Tot. Free Сбрасываемое общее количество бесплатных [0 ÷ 16777215]

Free sel. 01 Счетчик бесплатных - напиток 1 [0 ÷ 65535]

... Счетчик бесплатных - напиток 54 [0 ÷ 65535]

Free sel. 54

Free sect. 11 Счетчик бесплатных - сектор 11 [0 ÷ 65535]

... Счетчик бесплатных - сектор 68 [0 ÷ 65535]

Free sect. 68

Jug (Стаканчик)

Unresett.total jug Несбрасываемое общее количество стаканчиков [0 ÷ 16777215]

Tot. jug Сбрасываемое общее количество стаканчиков [0 ÷ 16777215]

Jug sel. 01 Счетчик стаканчиков - напиток 1 [0 ÷ 65535]

... Счетчик стаканчиков - напиток 30 [0 ÷ 65535]

Jug sel. 01

Free jug (Бесплатные стаканчики)

Total free jug Unresett. Несбрасываемое общее количество бесплатных стаканчиков [0 ÷ 16777215]

Total free jug Сбрасываемое общее количество бесплатных стаканчиков [0 ÷ 16777215]

Free jug sel. 01 Счетчик бесплатных стаканчиков - напиток 1 [0 ÷ 65535]

... Счетчик бесплатных стаканчиков - напиток

Free jug sel. 30 30 [0 ÷ 65535]

Jug test (Тест стаканчиков)
 Unreset.total jug Несбрасываемое общее количество тестов стаканчиков [0 ÷ 16777215]
 Total jug test Сбрасываемое общее количество тестов стаканчиков [0 ÷ 16777215]
 Jug test- sel. 01 Счетчик тестов стаканчиков - напиток 1 [0 ÷ 65535]
 ... Счетчик тестов стаканчиков - напиток 54 [0 ÷ 65535]
 Jug test – sel.54 ток 54 [0 ÷ 65535]
 Test (Тест)
 Unreset.total test Несбрасываемое общее количество тестов [0 ÷ 16777215]
 Total test Сбрасываемое общее количество тестов [0 ÷ 16777215]
 Test sel. 01 Счетчик тестов - напиток1 [0÷65535]
 ... Счетчик тестов - напиток 30 [0 ÷ 65535]
 Test sel. 30
 Test sect. 11 Счетчик тестов - сектор 11[0÷65535]
 ... Счетчик тестов - сектор 68 [0 ÷ 65535]
 Test sect. 68
 Preselections (Предварительные выборы)
 Tot Presel 1 Сбрасываемое общее количество предв. выбора 1
 ... Сбрасываемое общее количество предв. выбора XX
 Tot Presel XX
 Coins (Монеты)
 Coin 1 Счетчик монет 1 [0÷65535]
 ...
 Coin 16 Счетчик монет 16 [0÷65535]
 Banknotes (Банкноты)
 Banknote 1 Счетчик банкнот 1 [0÷65535]
 ... Счетчик банкнот 16 [0÷65535]
 Banknote 16
 Sales code Установка кода продаж [00000÷99999]
 Erase code Ввести код [0000÷9999, по умолчанию 0001]
 Replace code? Заменить код? [Yes/No] (Да/Нет)
 Code Установка кода [0000÷9999]
 Set to zero? Установить данные продаж на ноль? [Yes/No] (Да/Нет)

5.3.9.1 'System Audit' (Аудит системы)
 Aut. Tub. Значение монет, вставленных автоматически [00000÷99999]
 Man. Tub. Значение монет, вставленных вручную [00000÷99999]
 Aut. Em. Значение монет, удаленных автоматически [00000÷99999]
 Man. Em. Значение монет, удаленных вручную [00000÷99999]
 Acc. CP. Значение монет, загруженных на клавишу [00000÷99999]
 Add. CP. Значение монет, выгруженных через клавишу [00000÷99999]
 Reset Tubes (Сбросить трубки)
 Code Ввести код [0000÷9999, по умолчанию 0001]
 Replace code? Заменить код? [Yes/No] (Да/Нет)
 Code Установка кода [0000÷9999]
 Set to zero? Установить данные продаж на ноль? [Yes/No] (Да/Нет)

5.3.10 Меню 'Clock' (Часы)

Доступны следующие меню:

Hour/minute (Час/минута)
 Date (Дата)
 Switch on(Включить)
 Cleanings(Очистки)
 Disinfection(Дезинфекция)

5.3.10.1 'Hour/minute'(Час/минута)

Set hour/minute Установить текущий час и минуту [00:00÷23:59]

5.3.10.2 'Date' (Дата)

Set Date Установить текущую дату [Mo dd/mm/yy] (дд/мм/гг)

5.3.11 Default data (Данные по умолчанию)

Code Ввести код [6666]. Этот код является фиксированным кодом, для всей продукции, выпущенной компанией Bianchi.
 Reset? Сбросить заводские данные? [Yes/No] (Да/Нет)

Когда автомат программируется на сборочной линии, стандартные настройки дублируются и вставляются в таблицу данных по умолчанию.

Если конфигурация сбрасывается, то будут получены те же данные, которые были загружены на заводе Bianchi Vending Spa.

5.4 Полное меню ОБСЛУЖИВАНИЯ

Обслуживание осуществляется при нажатии клавиши 'Service' (Сервис).

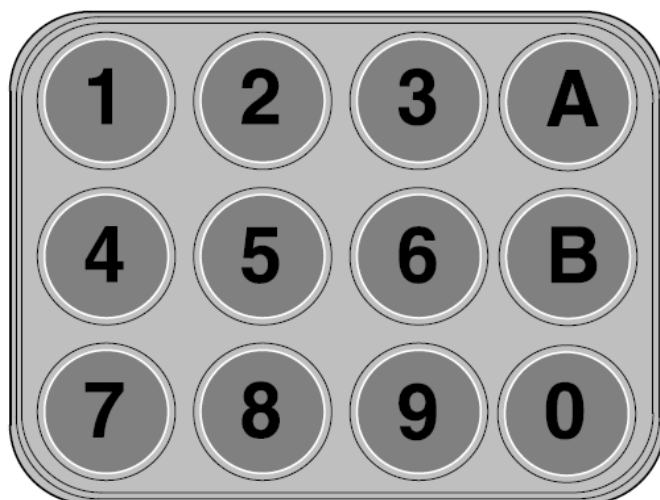
В строке 1 будет отображаться "Maintenance xxx" (Техническое обслуживание xxx), где XXX отображает температуру бойлера, а в строке 2 - возможные обнаруженные предупреждения.

При двойном нажатии на клавишу 'Service' (Сервис), будет пропущено нахождение в фазе нагревания, позволяя вам выполнять выборы тестов, даже при нережимных температурах. При нажатии клавиши будет отображаться температура бойлера в виде прокрутки.

Панель обслуживания выполняет следующие функции

В режиме обслуживания клавиши имеют следующие значения:

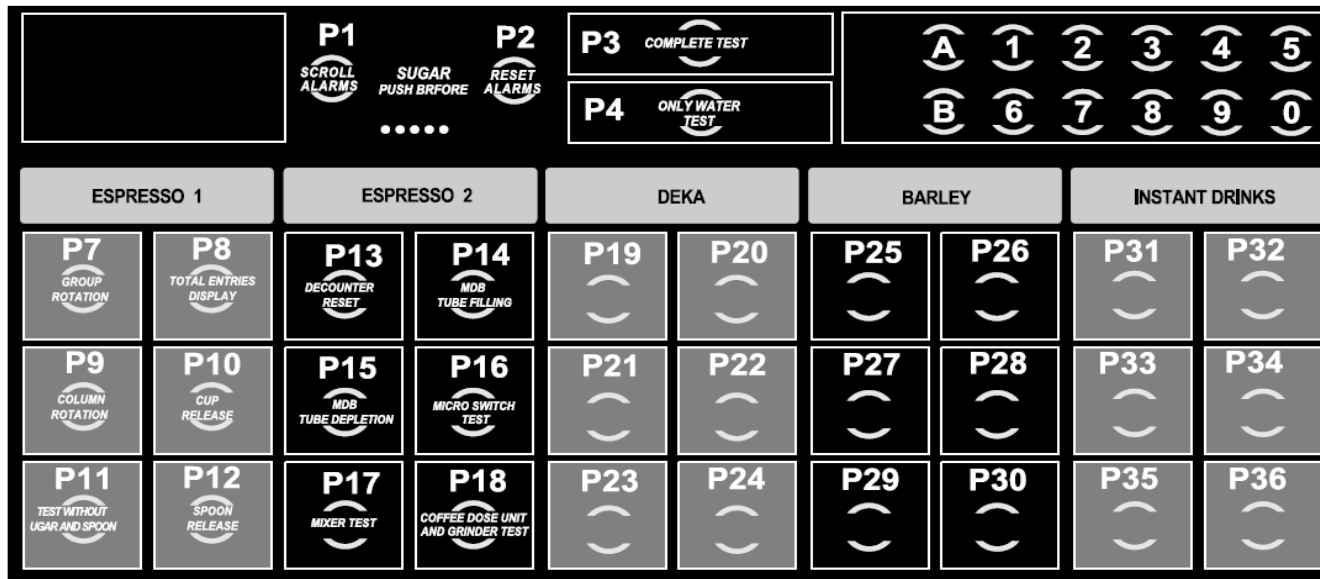
- P1 пролистать сигналы тревоги
- P2 сброс тревоги
- P3 полная проверка
- P4 проверка только воды
- P5 Не используется
- P6 Не используется
- P7 вращение блока
- P8 отображение общего количества записей
- P9 вращение вертикальной секции
- P10 освобождение стаканчика
- P11 проверка без сахара и ложечки
- P12 освобождение ложечки
- P13 сброса счетчика
- P14 Наполнение трубки панели распределения монет
- P15 Опустошение трубки панели распределения монет
- P16 проверка микро выключателя
- P17 проверка смесителя
- P18 проверка блока дозирования кофе и кофемолки
- P1 пролистать сигналы тревоги алфавитно-цифровой клавиатуры
- P5 сбросить сигналы тревоги алфавитно-цифровой клавиатуры



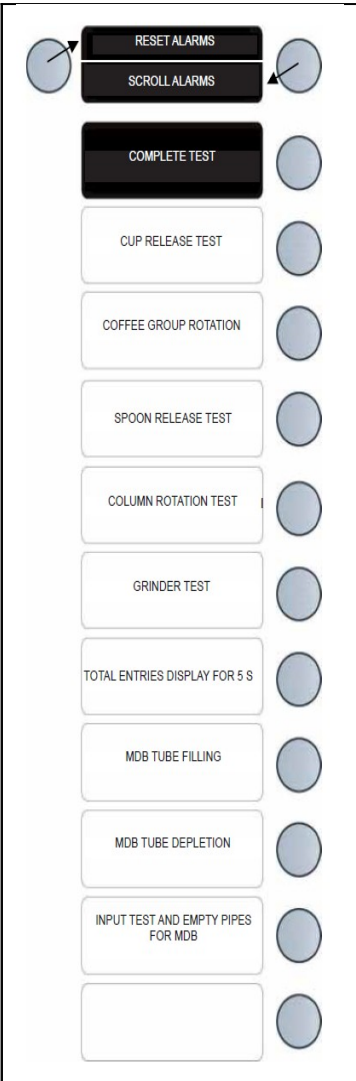
Кодовая клавиатура

В режиме обслуживания, для получения требуемой функции, необходимо с помощью буквенно-цифровой клавиатуры последовательно ввести показанные номера.

Клавиатура прямого выбора LEI700



Клавиатура прямого выбора LEI400

	Русский
	
	Английский
Reset alarms	Сброс сигналов тревог
Scroll alarms	Пролистывание сигналов тревог
Complete test	Полная проверка
Cup release test	Проверка освобождения стаканчиков
Coffee group rotation	Вращение кофейного блока
Spoon release test	Проверка освобождения ложечек
Column rotation test	Проверка вращения верт. Секции
Grinder test	Проверка кофемолки
Total entries display for 5 sec	Отображение общего кол-ва вводов в течение 5 сек
MDB tube filling	Наполнение трубки основной панели распределения монет
MDB tube depletion	Опустошение трубки основной панели распределения монет
Input test and empty pipes for MDB	Проверка ввода и пустые трубки панели распределения монет

Test without sugar (Проверка без сахара)	Выполняет тест напитка без сахара
Complete test (Полная проверка)	После нажатия этой кнопки, в строке 2 будет отображаться слово Test и автомат будет ждать выбора, в конце подготовки автомат выходит из проверочного режима, чтобы вернуться в режим обслуживания.
Only water test (Проверка только воды)	в строке 2 будет отображаться слово Test и автомат будет ждать выбора. Выбор будет производиться путем установки всех растворимых веществ на ноль, в то время как проверка напитков с кофе эспрессо завершена, в конце подготовки автомат выходит из проверочного режима, чтобы вернуться в режим обслуживания.
Ground coffee test (Проверка кофе в зернах)	При нажатии этой клавиши в строке 2 будет отображаться Ground Test, и автомат выполнит помол, а затем раздаточное устройство будет опустошено. Таким образом оператор может проверить размер зерна и основной вес дозы зерен кофе.
Failure reset (Сброс отказов)	Все сигналы тревоги сбрасываются на ноль, и выполняется диагностика торгового автомата. Линия 2 будет отображать сообщение о сбросе в течение 2 секунд.
Mixer test (Проверка смесителя)	Включает смесители на 5 сек, в следующем порядке: 1,2,3,4,5,6
Group rotation (Вращение блока)	Производит вращение кофейного блока
Alarm scrolling (Пролистывание сигналов тревоги)	Используется для пролистывания установленных сигналов тревоги и сигнализаций. В случае сигнализаций, они отображаются в строке 2, как только вы войдете в режим обслуживания, в случае отсутствия сигнализаций линия 2 будет пустой. Визуализация не обновляется автоматически в режиме обслуживания, чтобы обновить нужно нажать эту кнопку еще раз.
Total selections	Общее кол-во несбрасываемых выборов отображается в течение 2 секунд, затем можно вернуться в режим обслуживания.
Spoon release	Освободить одну ложку
Column rotation	Включает вращение верт. секции
Cup	Освобождает стаканчик
1° FB cleaning	Очистка 1° поршня продуктов питания и напитков
2° FB cleaning	Очистка 2° поршня продуктов питания и напитков
Decount reset	Позволяет сбросить счетчики на начальное значение. Нужно нажать два раза.
MDB tube filling	Наполнение трубки панели распределения монет
MDB tube depletion	(Опустошение трубки панели распределения монет) Монета 1 (кнопка X опустошает) ... Монета 16 (кнопка X опустошает)
Micro switch test (Проверка микро выключателя)	При нажатии этой клавиши мы получаем доступ к состоянию проверки микро выключателя. В этом состоянии, при нажатии микро выключателя, который нужно проверить, центральная панель издаст сигнал, чтобы подтвердить его функционирование.



6.0 Обслуживание и бездействие



6.1 Процедура очистки и загрузки

Чтобы гарантировать правильность функционирования автомата с течением времени, необходимо периодически выполнять определенные операции, некоторые из которых являются необходимыми для соблюдения стандартных норм охраны здоровья. Эти операции должны проводиться с открытым и выключенным автоматом. Операции по очистке должны быть осуществлены до загрузки продуктов. В целях обеспечения нормальной работы, автомат должен быть установлен в местах, где температура окружающей среды составляет от минимум -1°C до максимум +32°C, при влажности не более 70%. Нельзя устанавливать автомат в местах, где уборка проводится с помощью водяных шлангов (например, большие кухни).

Не используйте водяные шланги для очистки автомата.

Пожалуйста, обратитесь к положениям раздела III "Правила безопасности" и к разделу 4.0 "УСТАНОВКА" данного руководства.

6.1.1 Рекомендуемое обслуживание



Bianchi Vending Group spa гарантирует правильную работу автомата с течением времени, только если обслуживание осуществляется в соответствии с положениями, которые приведены ниже:

Тип вмешательства	Интервал				
	5.000	10.000	20.000	30/40.00 0	70/80.000
Восстановление смягчителя (*Смолы)	•				
Замена поршней, оснащенных фильтрами		•			
Замена всего кофейного блока		•			
Декальцинация бойлера для эспрессо и электромагнитных клапанов				•	
Замена кофемолок					•
Декальцинация бойлера для быстрорастворимых напитков и электромагнитных клапанов					•

*: Если иное не рекомендовано поставщиком смягчителя.



6.1.2 Периодическое обслуживание

Первый шаг: удаление отходов из мусорных баков (использованные стаканчики, мешалки, бумага, ткани и т.д.) Как только отходы удалены, можно очистить окружающее пространство.

- удаление крупной грязи
- дезинфекция напольного покрытия и стен окружения в радиусе до 1 метра вокруг автомата
- После завершения этого этапа, приступите к открытию автомата.

6.1.3 Процедура ежедневной очистки

Цель - избежать создания бактерий в области пищевых зон.



Для выполнения всех операций по очистке следуйте инструкциям, указанным в пункте 6.3.1.

Действуйте следующим образом:

- Очистите все видимые части в области распределения. (Рис. 6.1 и Рис 6.2)
- Осторожно выньте и очистите:
 - воронки и спускные желоба для порошков (Рис. 6.3-пункт 1)
 - canal água (2), camara misceladora (3), ventainha de misturagem (4) e anel (5).

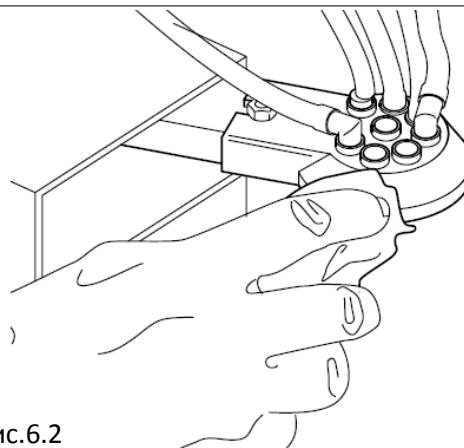


Рис.6.2

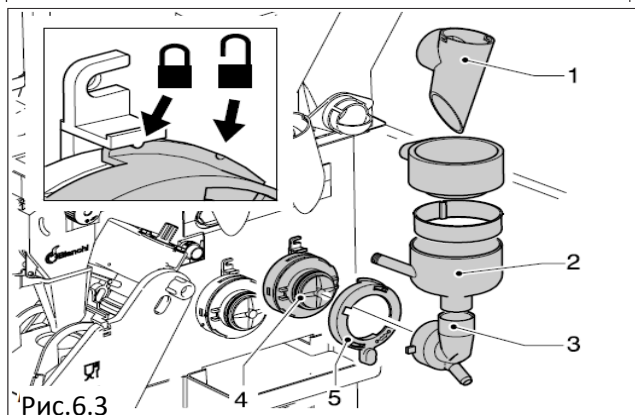


Рис.6.3

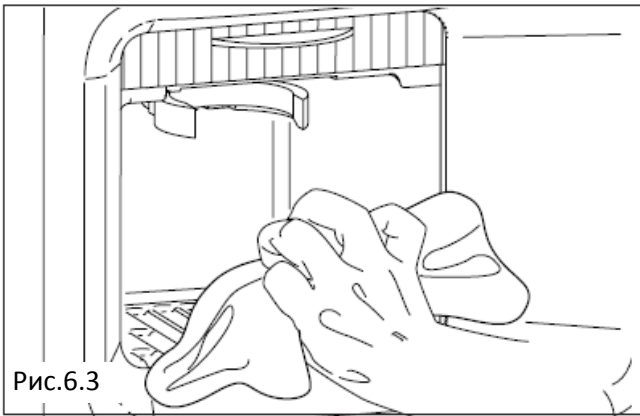


Рис.6.3

- Силиконовые трубки для подачи воды.
 - Распределяющая камера (Рис. 6.4)
 - Воронка и спускной желоб для кофе (Рис. 6.5)
- Перед повторной сборкой тщательно очистите все элементы.
- удалите все остатки порошка кофе; устройство можно вынуть из его корпуса, чтобы упростить задачу (Рис. 6.6)

6.1.4 Процедура загрузки продуктов

При необходимости обеспечьте загрузку продуктов и / или расходных материалов в торговый автомат. Для выполнения этих операций, обратитесь главе 4.6.

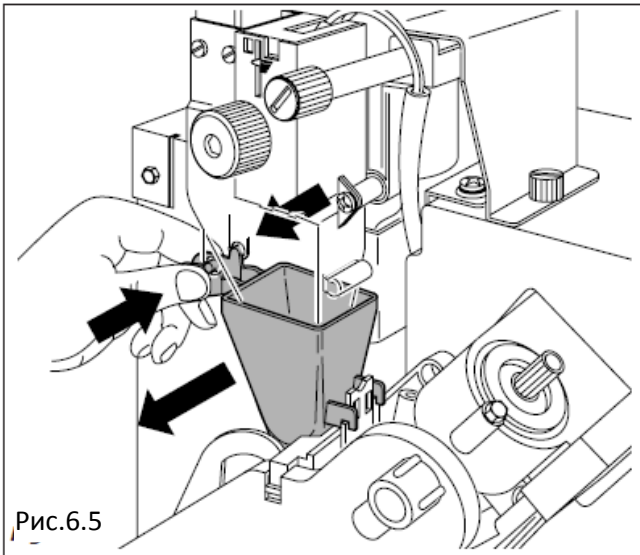


Рис.6.5

6.2 Обычное и внеочередное обслуживание

Операции, описанные в данном разделе, исключительно примерные, так как они связаны с такими факторами, как жесткость воды, влажность, нагрузки и используемые продукты, рабочая нагрузка и т.д..



Для всех операций необходим демонтаж компонентов автомата, поэтому убедитесь, что автомат выключен.

Операции, перечисленные здесь должны выполняться квалифицированным персоналом. Если для выполнения операций необходимо, чтобы автомат был включен, то поручите их специально обученному персоналу. Для более сложных мероприятий, таких как удале-

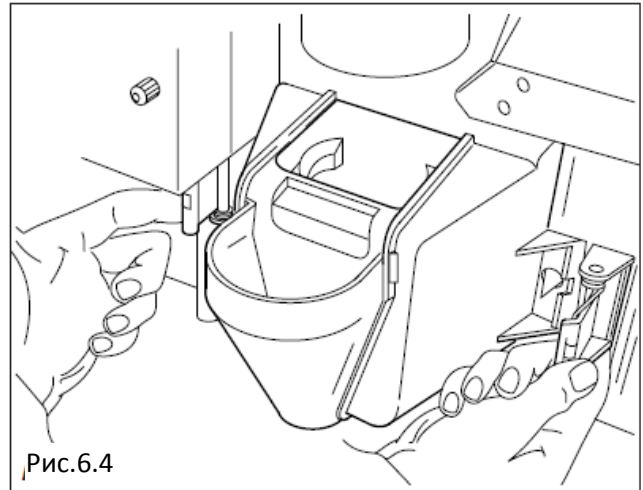


Рис.6.4

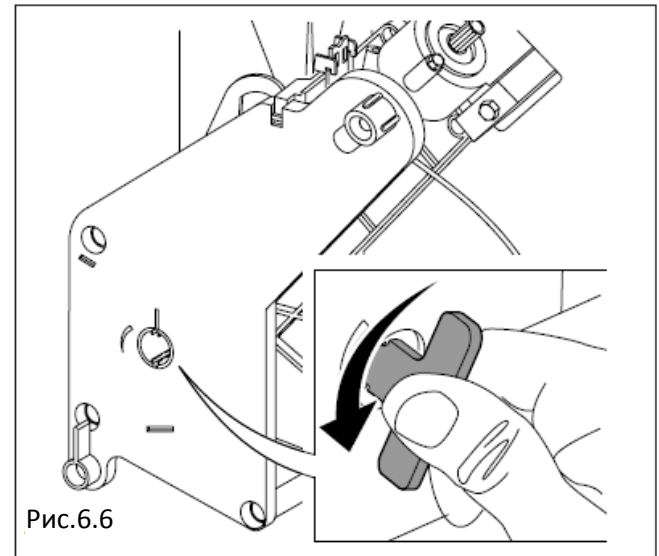


Рис.6.6

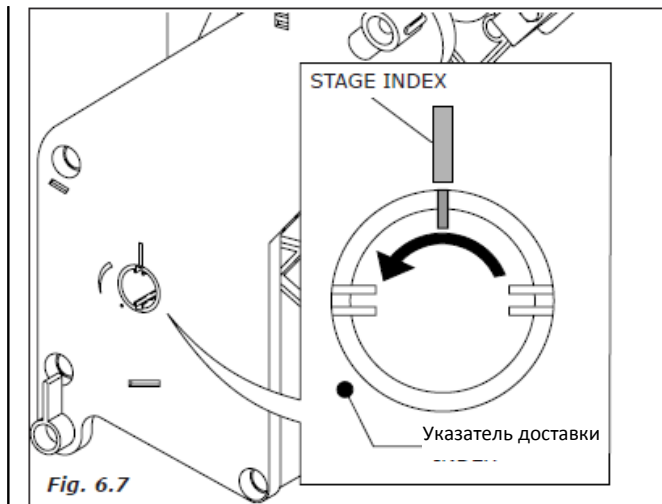
ПРОЦЕДУРА ПРОВЕРКИ РЕГУЛИРОВКИ КОФЕЙНОГО АВТОМАТА

Убедитесь, что в состоянии ожидания, вращающийся указатель выровнен с указателем стадии (см. Рис. 6.7)

Убедитесь, что во время стадии доставки вращающийся указатель не более чем на 1,5 мм впереди исходной точки доставки (вращающийся указатель должен быть в позиции доставки от 0 до 1,5 мм от исходной точки доставки).

Указатель стадии

ние накипи из бойлеров, необходимо хорошее знание оборудования.
Ежемесячно выполняйте антибактериальную обработку всех частей, контактирующих с пищевыми продуктами, используя раствор на базе хлора, выполняя операции описанные в главе 4.5.3.



6.3 ПРОЦЕДУРЫ ТЕХНИЧЕСКОГО ОБСЛУЖИВАНИЯ

Рекомендуемое оборудование:

Для лиц, ответственных за наполнение и обслуживание машин рекомендуется использование следующего оборудования:

- Специальный ящик для инструментов
- Чистая униформа
- Одноразовые перчатки
- Зажим для закрытия
- Рулон кухонной бумаги
- Деревянные или пластиковые палочки
- Бутылка моющего средства
- Бутылка дезинфицирующего средства
- Знак "Автомат не работает"
- Небольшой столик для складывания элементов (необязательно)

Никогда не используйте:

- Губки, мочалки, одежду
- Кисти
- Шуруповерты или металлическими предметы.

6.3.1 Санитарная обработка



ВАЖНЫЙ СОВЕТ

- Торговые операторы и техники, которые обычно контактируют с пищевыми продуктами, должны уделять особое внимание личной чистоте и чистоте своей одежды. В частности, перед началом выполнения любой операции с автоматом:
 - наденьте защитную обувь, или, по крайней мере, подходящую обувь
 - Тщательно вымойте руки
 - Ногти должны быть короткими, чистыми и без лака
 - Ваши волосы должны быть короткими и чистыми
 - Не поцарапайте себя во время технического обслуживания
- Старайтесь не курить и не есть во время работы
- Старайтесь во время работы не прикасаться к волосам, рту, носу
- Старайтесь не носить кольца, браслеты, часы
- Прикройте раны (если таковые имеются)
- Избегайте использования сильных духов *Любое сильное загрязнение пищи происходит через руки; не забывайте мыть руки, если:*
 - Вы начинаете работать с автоматом

Если что-либо не упомянуто в этом разделе, то смотрите нормы HACCP (система анализа рисков и критических контрольных точек) и обратите внимание на следующее:

- Уборка помещений
- Транспортировка продукта
- Обслуживание оборудования
- Утилизация отходов
- Закупка питьевой воды
- Гигиена персонала
- Характеристики продуктов питания
- Обучение персонала
- (Директива 93/43 СЕЕ)

Важный совет (см. Директива 93/43)

- Помещения, где устанавливаются автоматы, должны быть такими, чтобы не допустить накопление грязи, любой контакт с токсическими материалами и формирование конденсата или плесени на поверхности автомата.
- Важно также, что в помещениях, где устанавливаются автоматы, должно быть возможно правильное выполнение гигиенических процедур, а также обеспечивается предотвращение любого перекрестного загрязнения, во время операций, между продуктами питания, оборудованием, материалами, водой, рециркуляцией воздуха или вмешательством персонала, и исключено наличие любых внешних переносчиков инфекции, таких как насекомые и другие вредные животные.

- Убедитесь, что система водоснабжения соответствует Директиве ЕЭС 80/778, которая касается качества воды, предназначенной для потребления человеком.

- Обеспечьте правильное механическое или естественное вентилирование, избегая любых потоков воздуха из загрязненной зоны в чистую область.

Операции по очистке могут осуществляться в месте установки автомата

Пример рекомендованной процедуры очистки автомата для раздачи горячих напитков:

Лицо, ответственное за чистоту автомата, перед открытием автомата должно проверить чистоту окружающей среды, и поставить знак, говорящий любому потенциальному потребителю, что автомат "временно не работает, поскольку проводится обслуживание":

- Важно, что лицо, ответственное за очистку, никогда не должно прерывать свою работу, чтобы управлять машиной.
- Для выполнения внутренней очистки используйте чистую одежду, лучше если одноразовую.
- Необходимо избежать любого контакта между средствами, используемыми для общей очистки автомата и средствами для очистки деталей, контактирующих с пищей.
- Во время операций по очистке, старайтесь не переда-

- После того как сходите в туалет
 - После прикосновения к волосам, сморкания, еды
 - После прикосновения к химическим чистящим средствам
 - После рукопожатия с другими людьми
- Если вы используете защитные перчатки, не забудьте сменять их, после того как они попадают в контакт с загрязняющими объектами.

В целях гигиены:

- Используйте дезинфицирующие средства
- Цель использования дезинфицирующих средств заключается в разрушении бактерий, которые могут присутствовать на поверхности.

Для очистки:

- Используйте моющие и / или очищающие средства
- Моющие средства удаляют грязь. Существуют продукты, которые являются как моющими средствами, так и дезинфицирующими средствами, они обычно продаются в аптеке (на основе хлора).

вать микробы из грязных областей в уже очищенные области.

- A) Используйте чистые перчатки.
- B) Используйте горячую воду, не взятую из туалета.
- C) Уделите особое внимание очистке частей, контактирующих с пищевыми продуктами
 - Тщательно удалите любые остатки грязи до использования дезинфицирующих средств.
 - Тщательно избегайте контакта пищевых продуктов с загрязненными поверхностями.
 - Во время операций по очистке внимательно следуйте инструкциям на упаковке химических моющих средств. Избегайте абсолютно любого контакта пищи с моющими средствами.
 - Убедитесь, что ваше оборудование для чистки эффективно.
- D) В конце операций по очистке, разместите мешки для сбора воды в соответствующих местах на большом расстоянии от автомата.

Приведенная ниже таблица описывает рекомендованное поведение в целях сведения к минимуму риска распространения бактерий и загрязнений внутри автомата:

Тип вмешательства	Интервал		
	Каждый день	Каждую неделю	20000 или макс. каждый месяц
Снимите и вымойте все видимые части в области доставки, используя жидкость для дезинфекции.	•		
Опустошите контейнеры для сбора жидкостей и очистите их, используя дезинфицирующую жидкость.	•		
Опустошите поддоны для сбора кофейной гущи и очистите их, используя дезинфицирующую жидкость.	•		
Выньте все контейнеры и очистите влажной тканью все детали, поддерживающие контейнеры, а также дно и внешние поверхности автомата, в частности, области доставки, а затем приступите к санитарной обработке.		•	
* Проведите санитарную обработку деталей, включая пластиковые детали для прохождения порошкового или жидкого продукта (стаканчики, трубки, патрубки для доставки, выпускные отверстия ...). Для получения дополнительной информации, свяжитесь непосредственно с нашим офисом.			•

* Bianchi Vending Group подготовила комплекты деталей, предназначенные специально для каждого режима автомата

6.4 Регулировка

6.4.1 Регулировка дозировки и помола

- Температура кофе в стаканчике - от 70° до 80°
- Температура супа - от 70°С до 80°С.
- Масса кофейного порошка в граммах - от 6 до 8 грамм.

- Масса порошка растворимых продуктов в граммах соответствует тому, что указано в специальной таблице.

Чтобы получить наилучшие результаты с используемым продуктом, мы советуем проверять:

- **Взвешивание молотого кофе:** изменяйте количество с помощью ручки, расположенной на измерительном приборе (Рис.6.8).

Каждая риска регулировочной ручки соответствует значению 0.05 грамм.

При повороте по часовой стрелке количество уменьшается.

При повороте против часовой стрелки су количество увеличивается.

Изменениями в продукте можно управлять с помощью рисок на корпусе измерительного прибора (см. Рис 6.8)

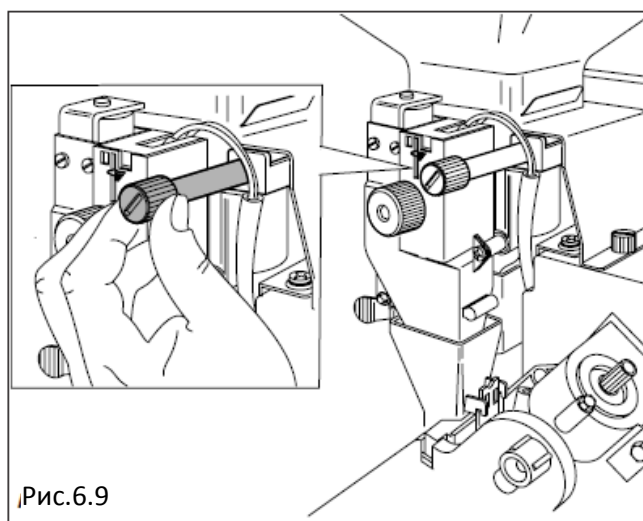
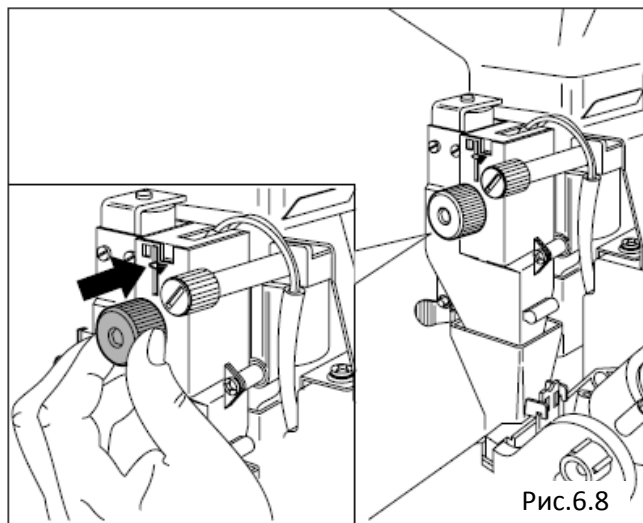
Гранулы кофе должны иметь плотную консистенцию и быть слегка влажными.

- **Регулировка ручного помола.**

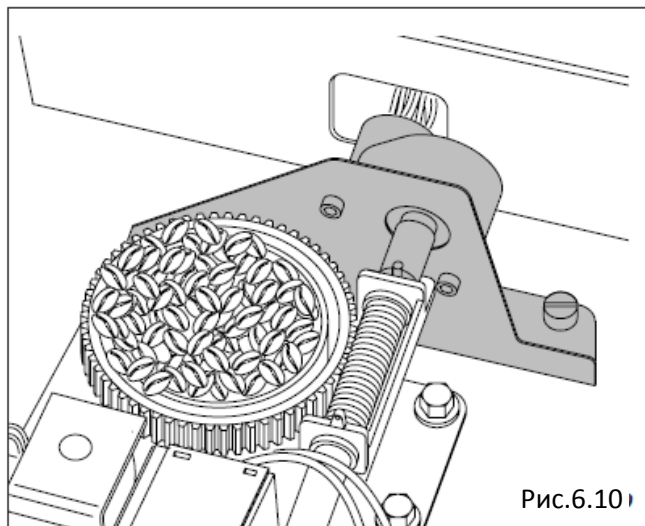
Поверните винт (Рис.6.9), чтобы получить желаемые результаты.

Поверните по часовой стрелке для тонкого помола, поверните против часовой стрелки для грубого помола.

После регулирования, необходимо осуществить три регулировки продукта, в целях достижения эффективности регулирования, чем тоньше гранулы, тем больше времени необходимого для доставки продукта.



- **Автоматическая регулировка помола (Рис.6.10)**
- Это позволяет сохранить устойчивый помол в версии эспрессо, независимо от процента влажности, температуры и износа лопастей.
- Первая регулировка осуществляется при отключенном устройстве
- Выполнение коррекции дозы вручную (6-7g)
- Выполнение регулировки помола вручную
- Определение времени подачи в секундах (стандартно 18 с)
- Повторное подключение устройства
- Настройка измеренного времени поставки в программировании
- Вывод 5 эспрессо, этот тест параметра будет выполнен автоматически. Действительные показания соответствуют третьей / четвертой порции кофе: Первые две будут игнорироваться, так как они являются результатом предыдущей корректировки, а пятый будет тестом коррекции.



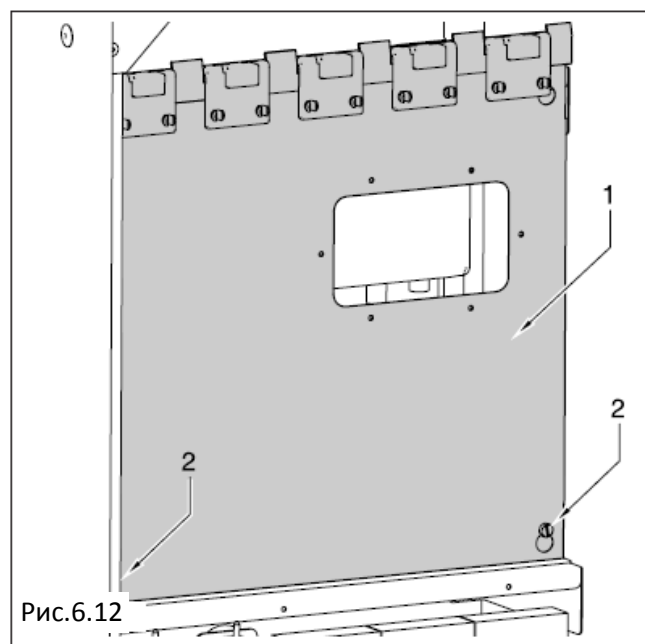
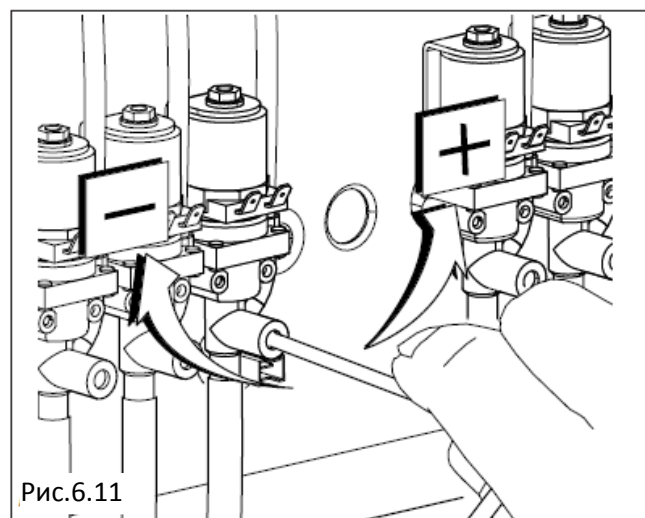
6.4.2 Регулирование электромагнитных клапанов подачи воды для растворимых продуктов

В случае растворимых продуктов, вы можете регулировать количество воды и дозировку порошка в электронном виде, путем изменения стандартных параметров, в соответствии с процедурами, описанными в главе 5.0 ИНСТРУКЦИИ К ПО.

ВНИМАНИЕ: Заново отрегулировать скорость воды, воздействуя на регулировочные винты супового клапана, означает сбить и изменить количество воды, подаваемой в стаканчик и соответственно ее дозу.

Чтобы получить доступ к электроклапану, размещенному в бойлере для растворимых напитков, удалите панель (1), ослабив два винта (2) как показано на Рис. 6.12

- Для улучшения промывки стаканчиков можно воздействовать на винт скорости, а затем проверить, что дозы достоверны (Рис. 6.11).



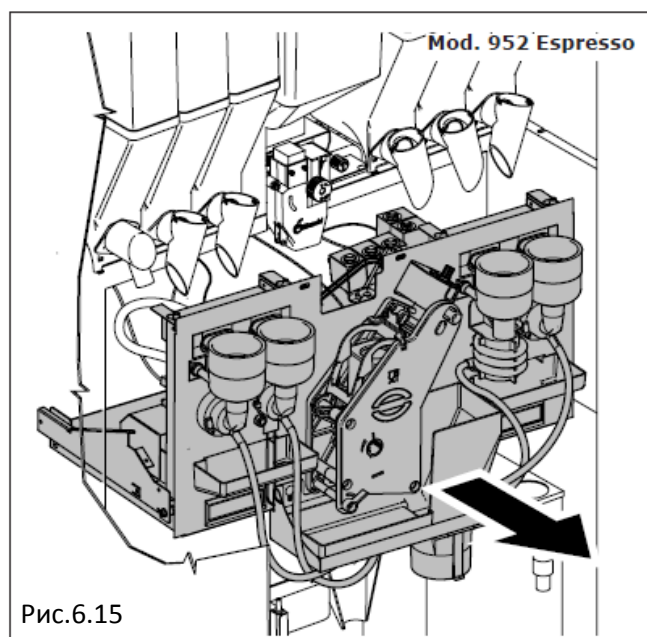
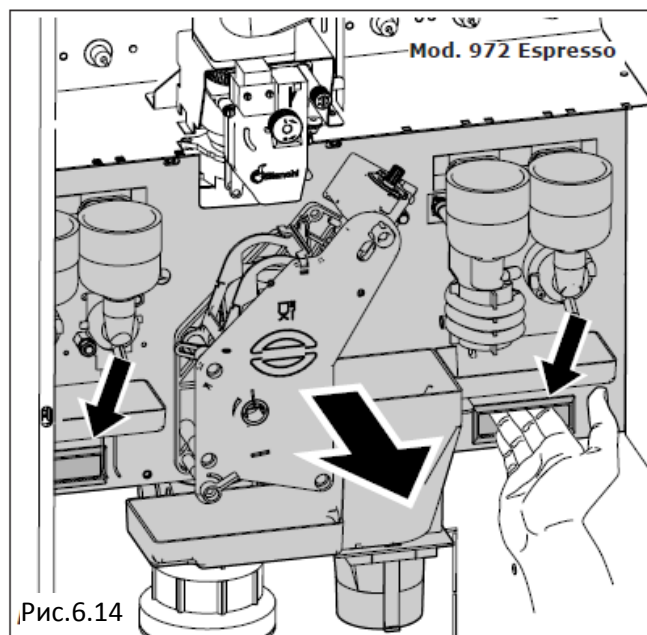
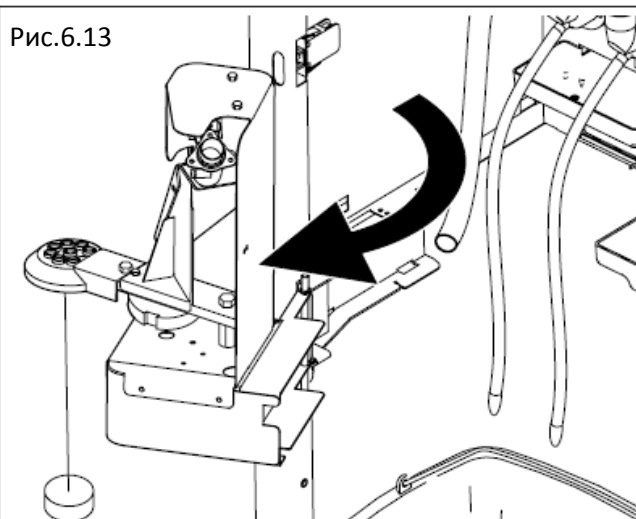
6.4.3 Доступ к внутренним деталям

Чтобы получить доступ к внутренним деталям автомата (насосы, бойлер кофе эспрессо, электроклапаны, электрические соединения и т.д.).

- Поверните блок подачи сахара в направлении внешней стороны (Рис.6.13).

- Затем воздействуйте на две ручки, как показано на Рис. 614, удалите панель и поддерживайте ее, пока полностью не вынете (Рис.6.15).

После проведения технического обслуживания, при необходимости, поднимайте панель, пока она не будет правильно установлена в вертикальном положении, затем снова поместите блок подачи сахара в рабочее положение, повернув его вправо.





6.5 Фильтр для очистки воды

BRITA

Он выполняет обезуглероживание воды, уменьшение содержания органических примесей (таких как свободный хлора, его соединения и пестициды). Они удаляют временную жесткость воды, а также некоторые тяжелые металлы, такие как свинец и медь.

Они нейтрализуют создание бактерий путем активной обработки активированным углем на базе серебра.

Система фильтра Brita AquaQuell 06-B

Системы фильтрации BRITA AquaQuell (AquaQuell 33, 1, 2, 3) содержат ионообменные смолы и гранулированный активированный уголь для оптимизации питьевой воды.

Катионообменные смолы (ИОС), являются искусственным полимером с акриловой основой. Группы связаны с полимерными цепочками в их H⁺ форме. Во всем процессе обмена, катионы кальция, магния, меди и свинца обмениваются с протонами.

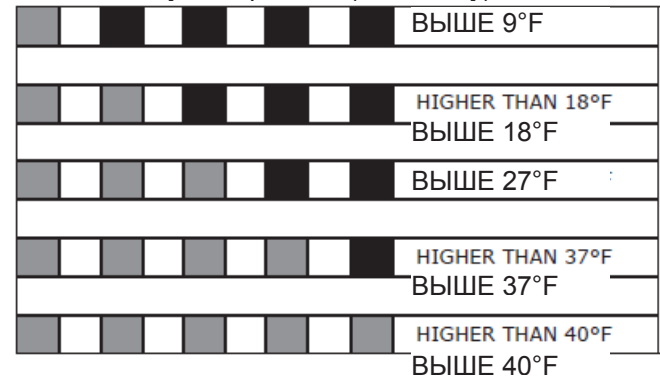
Поскольку ИОС является еженедельно окисляющейся смолой, удаляется только временная жесткость (степень кислотности определяется концентрацией H⁺).

Гранулированный активированный уголь (ГАУ) производится с помощью скорлупы кокосовых орехов, которые обугливаются и активируются в печи. Процесс активации дает поверхность обмена, чья ГАУ может, путем добавления к нему органических примесей, таких как дезинфицирующие вещества, хлор и пестициды, такие как атразин и линдан, и т.д..

Системы определения твердости воды

Существуют различные системы для проверки уровня жесткости воды, от иммерсионных полосок, чувствительных к гидрогенату кальция, растворенного в воде, до которой комплекта ortolidina, который может изменить цвет воды, если в ней присутствует данный процент растворенного кальция и магния.

При использовании иммерсионных полосок, темный цвет показывает низкую жесткость воды, светлый - более высокую твердость. (См. схему)



Установите продолжительность действия фильтра BRITA с помощью комплекта, поставленного вместе со смягчителем. Затем введите дату в программном обеспечении, так чтобы после ряда выборов от обслуживания оператор был предупрежден.

Жесткость воды °F	Емкость л	Количество поставок		
		130см ³	150 см ³	180 см ³
10,5	700	5300	4600	3800
4,5	520	4000	3400	2800
18,0	420	3200	2800	2300
21,5	350	2600	2300	1900
25,0	300	2300	2000	1600
28,5	260	2000	1700	1400
32,0	240	1800	1600	1300

6.6 Регенерация умягчителя (Опционально)

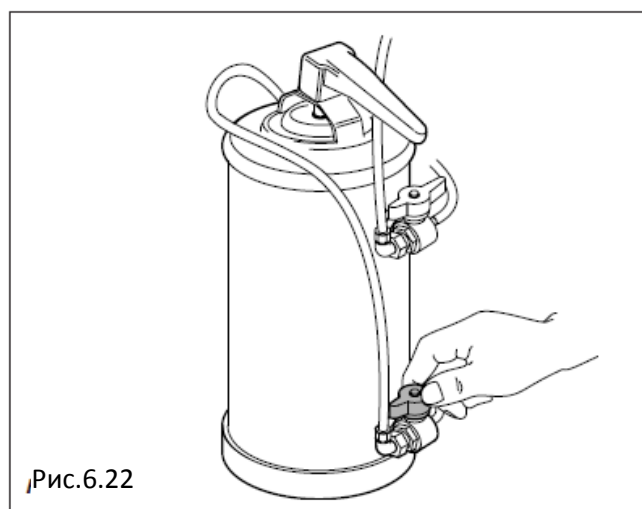
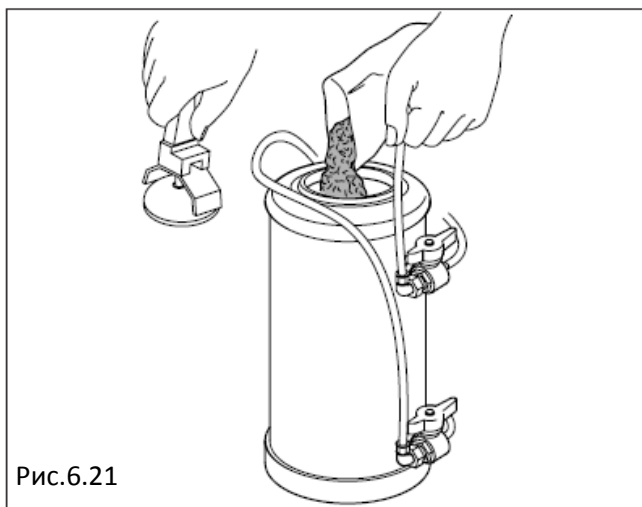
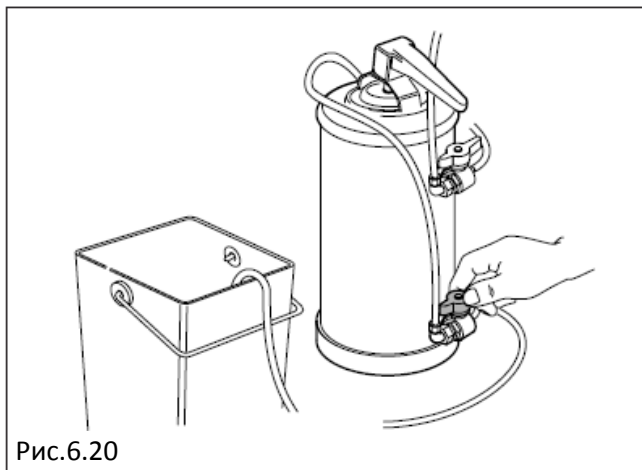
Регенерация смол должна выполняться в соответствии с водой системы водоснабжения, к которой подключен автомат. Для справки можно использовать приведенную ниже таблицу:

Жесткость воды	Количество выборов	Количество выборов
°F	60 см ³	130 см ³
10	25000	12500
20	12500	6000
30	9510	4500
40	6500	3000
50	5000	2500

Для определения степени жесткости воды и, следовательно, времени проведения и типа мероприятий, могут быть использованы специальные наборы. Операцию с автоматом можно провести следующим образом:

- Выключите автомат.
- Откройте нижний кран, опустив шланг в ведро или лучше в сто (Рис. 6.20).
- Снимите крышку и введите 1,5 кг обычной поваренной соли (Рис. 6.21)
- Верните крышку на место.
- Включите автомат и дайте воде течь, пока она не станет не соленой (Рис. 6.22).
- Выключите автомат и закройте кран.

Время, необходимое для этой операции, составляет около 30/45 минут.





6.7 Бездействие

Если торговый автомат остается неактивным в течение длительного периода времени, то необходимо выполнить некоторые профилактические операции:

- Отключите автомат от электрической сети и системы водоснабжения.
- Полностью опустошите бойлер для растворимых напитков и резервуар с поплавком, удалив пробку, расположенную на шланге вдоль желоба стока (Рис. 6.25).
- После осушения, верните пробку на место.
- Выгрузите все продукты из контейнеров
- Выполните тщательную очистку всех частей, контактирующих с пищевыми продуктами, в соответствии с тем, что уже было описано.
- Тщательно опустошите пустой контейнер для использованных жидкостей
- Уберите мешок с использованной кофейной гущей
- Тщательно очистите с помощью ткани все внутренние и внешние поверхности автомата.
- Защитите внешние стенки автомата с помощью полиэтиленовой пленки или мешка (Рис. 6.26)
- Складируйте в сухом и защищенном месте, где температура не ниже 1°C.

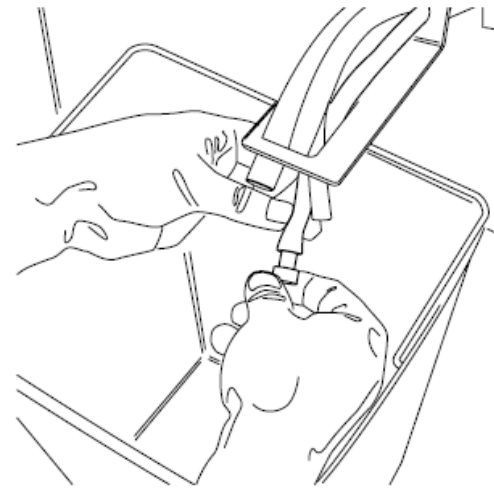


Рис.6.25

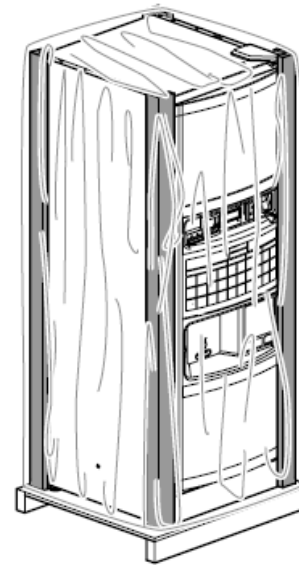


Рис.6.26

7.0 УТИЛИЗАЦИЯ

Выполните удаление продуктов и воды, как это описано в предыдущем пункте.

Для утилизации мы рекомендуем разбирать автомат, разделяя детали в соответствии с их составом (пластик, металл и т.д.) ..

Впоследствии передайте специализированной компании детали, разделенные таким образом.

Внимание! Убедитесь, что утилизация автомата выполняется экологическими нормами и соответствующими законами.



8.0 СООБЩЕНИЯ ОШИБОК

Когда происходит ошибка в работе автомата, происходит блокирование в работе. Все ошибки могут быть устранены, найдя причину возникновения неисправности, используя режим Сервиса и режим сброса ошибок. WinBianchi содержит возможность также сброса ошибок.

8.1 СИГНАЛИЗАЦИЯ ОШИБОК НА ДИСПЛЕЕ АВТОМАТА

Верхняя строка дисплея: ОШИБКА

Нижняя строка дисплея: OUT OF ORDER

Эта надпись появляется, когда автомат входит в режим ошибки.

Процедура сброса ошибки автоматически сбросит информацию о неисправности и перепроверит автомат на наличие данной ошибки повторно.

Возможные причины проявления данной ошибки:

Проблема подсоединения Executive или MDB платежной системы (монетоприемник и/или купюроприемник). Необходимо проверить коммуникации идущие от платы автомата к платежным системам.

протокол Executive: в течение 60 сек происходит ожидание пока автомат свяжется с платежной системой, иначе появляется данная ошибка.

протокол MDB: ожидание происходит в течение 10 сек при включении.

Scale factor: Эта ошибка возможно только в случае наличия монетоприемника по протоколу Executive (не в режиме Price Holding)..

Плата Slave дает сигнал Master об ошибке..

8.2 СИГНАЛИЗАЦИЯ ОШИБОК В МЕНЮ ОБСЛУЖИВАНИЯ

В меню Обслуживания содержится информация обо всех возникающих ошибках и неисправностях. Визуализация неисправностей происходит специальными сообщениями, которые не прерывают обычного функционирования автомата. Все ошибки делятся на сохраняемые и не сохраняемые в памяти автомата. Сохраняемые ошибки сохраняются в памяти даже если автомат был отключен от питания.

ОШИБКИ	ОПИСАНИЕ	ТИП ВМЕШАТЕЛЬСТВА
8.2.1 Сохраняемые сигналы		
ECM EEprom error	Ошибка EEprom. Ошибка программного обеспечения. При проведении СБРОСа происходит перезапись данных, что может устранить данную ошибку.	Оператор ТА
8.2.2 Не сохраняемые сигналы		
EAJ Scale factor	Может возникать только в случае подсоединения монетоприемника по протоколу Executive (не в режиме Price Holding). Появляется в случае, когда деление хотя бы одной из введенных цен и минимальной монеты превышает значение 250. Ошибка самоустраняющаяся.	Оператор ТА
ECE Out of order	Возникает в случае отсутствия связи платы автомата с ПС.	Оператор ТА
EBA Cup	Возникает по одной из причин: 1) прошло 90 сек после окончания стаканов в одной из туб диспенсера стаканов, 2) прошло 10 сек после окончания выдачи последнего стакана	Оператор ТА
EDP water level	Возникает по происшествии 2 сек после срабатывания микропереключателя, который сигнализирует о том, что нет воды в промежуточном бачке.	Оператор ТА
EDM NTC X Slave Y	Возникает в случае замыкания и/или неконтакта датчика температуры бойлера. Если причина возникновения не устранена, то ошибка повторно возникнет после 30 сек после повторного включения автомата.	Оператор ТА



ОШИБКИ	ОПИСАНИЕ	ТИП ВМЕШАТЕЛЬСТВА
EH1A NTC Cold	Возникает в случае замыкания и/или неконтакта датчика температуры охлаждающего блока. Если причина возникновения не устранена, то ошибка повторно возникнет после 30 сек после повторного включения автомата.	Оператор ТА
EC1C Tcoffee<60°C	Возникает при не нагреве бойлера более чем на 15°C в течение 15 мин, или во время нормальной работы автомата не превышении температуры бойлера 60°C в течение 15 мин. Относится к бойлеру 1 (т.е. бойлеру для однобойлерных версий и бойлеру кофе для двухбойлерных версий).	Оператор ТА
EC2C Tinstant<60°C	Возникает при не нагреве бойлера более чем на 15°C в течение 15 мин, или во время нормальной работы автомата не превышении температуры бойлера 60°C в течение 15 мин. Относится к бойлеру 2 (т.е. бойлеру для растворимых версий и бойлеру растворимых напитков для двухбойлерных версий).	Оператор ТА
EDF Sugar	Возникает в случае не возвращения руки подачи сахара в нормальное положение в течение 10 сек.	Оператор ТА
EGN Too full	Возникает в случае срабатывания датчика переполнения отходов жидкости в течение более 2 сек	Оператор ТА
8.2.3 Сохраняемые ошибки		
EDT Grinder X	Возникает при превышении таймаута кофемолки. На дисплее появляется надпись «Нет кофе». X – номер кофемолки.	Оператор ТА
EEK Group	Возникает при превышении таймаута редуктора ЦУ. На дисплее появляется надпись «Нет кофе».	Оператор ТА
EEJ No Group	Возникает, когда не срабатывает датчик наличия ЦУ.	Оператор ТА
EFN ESP Pump	Возникает, если во время приготовления кофе не произошла выдача хотя бы 10 см ³ воды за время таймаута помпы. На дисплее появляется надпись «Нет воды».	Оператор ТА
EFN INSTANT pump	Возникает, если во время приготовления растворимого продукта или горячей воды не произошла выдача хотя бы половины запрограммированной дозы воды за время таймаута помпы. На дисплее появляется надпись «Espresso only».	Оператор ТА
EDU Dose vol 1	Возникает в случае если во время цикла приготовления кофе, микропереключатель дозатора остается в нажатом состоянии. На дисплее появляется надпись «Нет кофе 1»	Оператор ТА
EDU Dose vol 2	Возникает в случае если во время цикла приготовления кофе, микропереключатель дозатора остается в нажатом состоянии. На дисплее появляется надпись «Нет кофе 2»	Оператор ТА
Water empty	Для автоматов с охлаждающим модулем только. Возникает при: - кол-во воды ниже минимального уровня (более 2 сек), - в течение 4 мин вода не поступает в контур. На дисплее появляется надпись «Cold drinks only».	Оператор ТА



ОШИБКИ	ОПИСАНИЕ	ТИП ВМЕШАТЕЛЬСТВА
EDF Spoons	Возникает при 10-кратном превышении таймаута размешивателей. При этой ошибке размешиватели не выдаются.	Оператор ТА
ELC Capacity	Ошибка выдачи растворимых продуктов или горячей воды: возникает в случае приготовления от 50% до 70 % от запрограммированного количества. На дисплее появляется «*».	Оператор ТА
Air pump	Возникает в случае если давление не держится 0,3 бар в течение 3 сек в контуре при приготовлении. На дисплее появляется надпись «Instant product only».	Оператор ТА
EFB Cleaning filter	Остаток порций, после которых необходима чистка фильтра 0.	Сервисный инженер
EDZ Grinding blades	Остаток порций, после которых необходима замена ножей кофемолки – 0.	Сервисный инженер
EEL Gaskets	Остаток порций, после которых необходима замена уплотнителей ЦУ – 0.	Сервисный инженер
EDO Boiler 1	Остаток порций, после которых необходима проверка бойлера 1 – 0.	Сервисный инженер
EDO Boiler 2	Остаток порций, после которых необходима проверка бойлера 2 – 0.	Сервисный инженер
OAR HACCP	Остаток порций, после которых необходима процедура дезинфекции – 0.	Сервисный инженер
EDJ decount PX	Обратный счетчик растворимого продукта X – 0.	Сервисный инженер
EDJ decount Gr	Обратный счетчик кофе – 0.	Сервисный инженер